

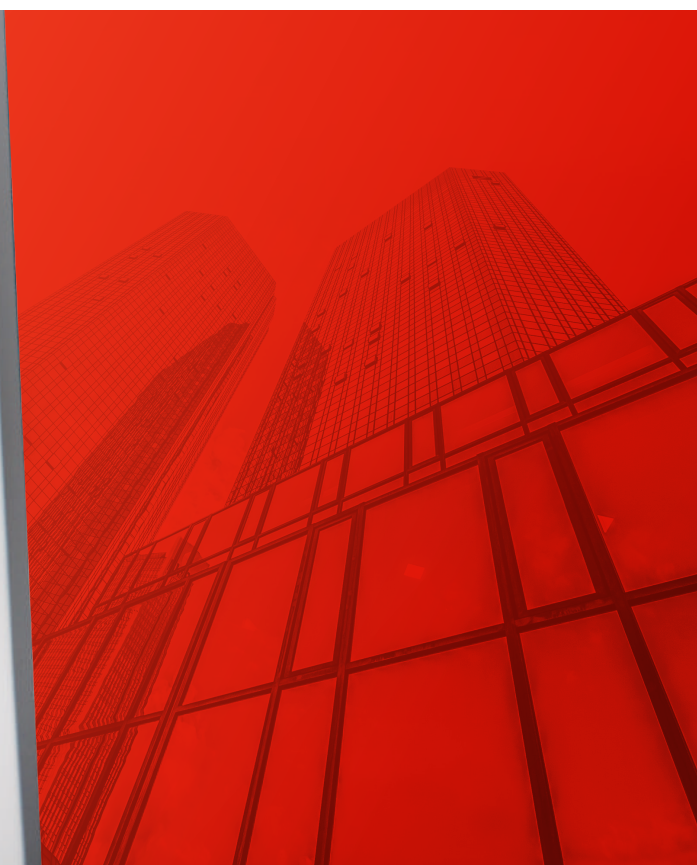
ALTA POTÊNCIA

 IMMERGAS



VICTRIX PRO

Linha comercial
Caldeiras de condensação



VICTRIX PRO ErP

Caldeira mural modular de condensação, de câmara aberta e tiragem forçada só aquecimento





INSTALAÇÃO MODULAR

A capacidade de combinar até 8 caldeiras de alta eficiência energética em cascata faz da **gama VICTRIX PRO ErP ideal para construir centrais térmicas residenciais ou em edifícios comerciais**. O design compacto com porta de correr vertical para a protecção do painel de controlo, caracteriza toda a gama. VICTRIX PRO ErP está disponível em 5 versões de potência: 35, 55, 80, 100 e 120 kW.

ALTO DESEMPENHO NO CONSUMO

A gama de modulação 1:10 otimiza o funcionamento do gerador, mesmo com reduzidas exigências de carga térmica (por exemplo, nas estações temperadas ou no caso de utilização parcial do sistema).

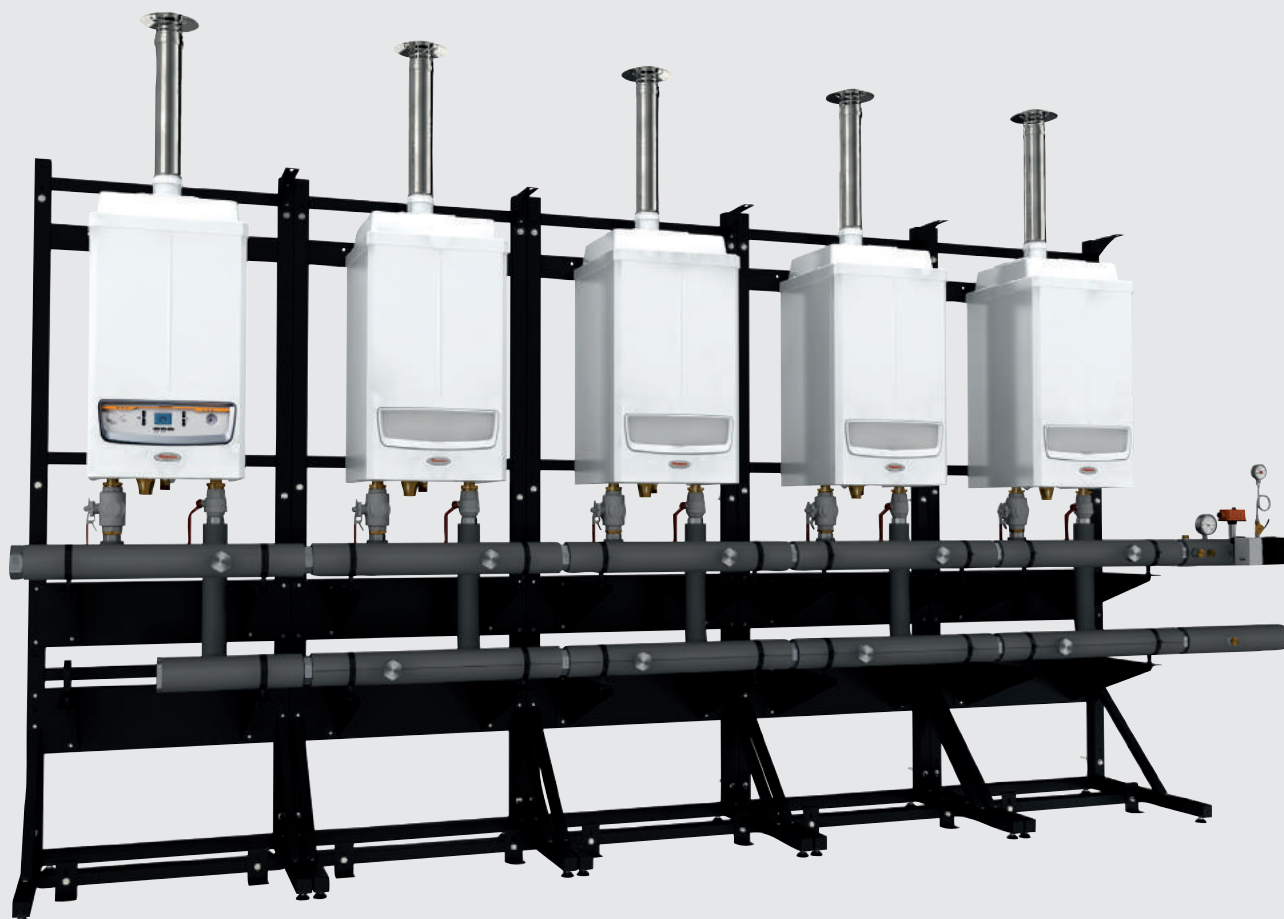
REDUÇÃO DAS EMISSÕES DE NO_x E CO

A gama Victrix Pro alcançou a classe 5 em termos de emissões de poluentes, tornando a instalação ideal em edifícios com exigência de elevados padrões de desempenho energético e impacto ambiental.

FORMULA COMFORT

As caldeiras VICTRIX PRO ErP contam com a possibilidade de adesão a um programa de manutenção anual que possibilita a extensão de garantia por 5 anos. A manutenção é efectuada por um centro de assistência técnica autorizado Immergas e deverá ser activada no arranque oficial efectuado pelo técnico autorizado Immergas.





.01 INSTALAÇÃO NA ESTRUTURA DE APOIO

VICTRIX ErP PRO pode ser instalado numa estrutura de suporte especial do tipo modular que permite a instalação em bateria até 5 caldeiras com arranjo linear ou oposição (back to back) para espaços mais confinados. O chassis tem infra-estrutura de suporte para colectores hidráulicos e pode ser ligado a qualquer parede ou ao chão com os parafusos apropriados. O quadro é também aprovado para instalação no exterior.

IDEAL PARA O EXTERIOR

Graças ao seu grau de isolamento eléctrico IPX5D e ao tratamento cataforese sobre a moldura, a caldeira VICTRIX ErP PRO pode também ser instalada no exterior. A protecção anticongelante de série pode ser expandida até -15°C com kit opcional apropriado.

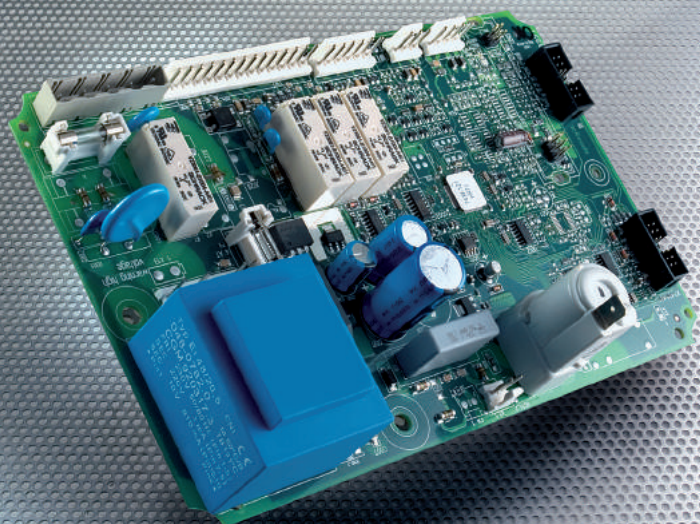
INSTALAÇÃO EM ARMÁRIO **NOVIDADE**

Ao instalar VICTRIX PRO ErP dentro do novo kit armário, é possível executar a instalação de uma base adequada para aplicação externa. Existe possibilidade de comprar mais armários podendo desenvolver diferentes configurações de caldeiras em bateria. Dentro do armário cada caldeira é instalada com o seu próprio kit de segurança INAL (também para as baterias), de modo a não ter qualquer tipo de limitação nas configurações de caldeiras instalados.

Em uma configuração, em adição ao kit de segurança INAIL também podem conter o kit de válvula de 3 vias para AQS e o kit de martelo hidráulico.

Na configuração em bateria está disponível um kit de colectores hidráulicos para armário VICTRIX armário PRO.

.02



BOMBA CIRCULADORA MODULANTE E DE BAIXO CONSUMO DE SÉRIE

O circulador varia a sua velocidade, mantendo um Δt constante entre o sistema de retorno de fluxo e com a conseqüente redução de consumo de electricidade e um funcionamento silencioso.

.02 CONTROLO ÓPTIMO DA REGULAÇÃO

A inclusão de duas sondas NTC (ída e retorno do sistema) garante um óptimo controlo da temperatura de funcionamento.

PRODUÇÃO DE ÁGUA QUENTE SANITÁRIA E INTEGRAÇÃO COM SISTEMAS SOLARES

Quer em caso de instalação singular ou em bateria a VICTRIX PRO ErP pode ser combinada com as soluções solares Immergas para produção de água quente sanitária, apresentando opções de depósitos com capacidades de armazenamento de 200, 300, 500, 1000, 1500 e 2000 litros.

NOVO CONTROLO REMOTO

Para instalações em que você precise de ter um controlo remoto está disponível um kit opcional, capaz de se comunicar exclusivamente com o regulador de cascata de modo a ter sob controlo toda a central térmica.





Colector hidráulico de mistura e distribuição



Sistema de termo-regulação e de gestão da central térmica



Kit de segurança homologado INAIL



Separador hidráulico



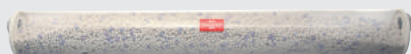
Colector exaustão de fumos



Colector Plano



Depósito separata



Passivador para neutralizar o condensado acídico

GAMA COMPLETA DE OPCIONAIS

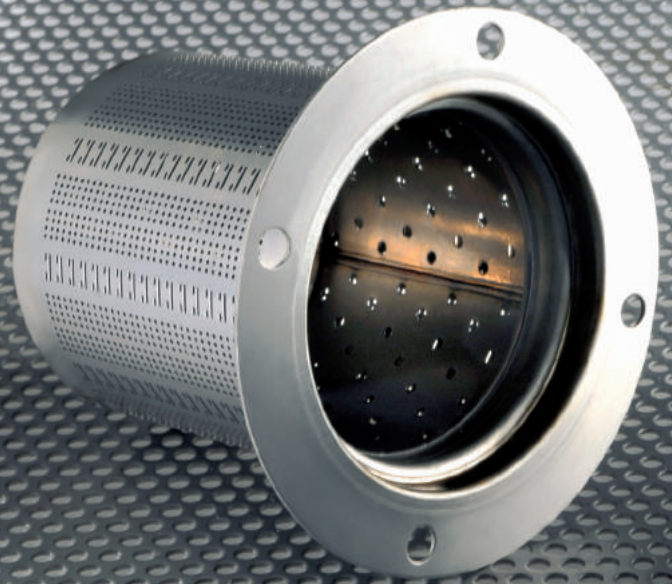
Com a VICTRIX PRO ErP o instalador e projectista podem utilizar opcionais adequados e concebidos para proporcionar uma correcta instalação de energia térmica a partir do ponto de vista hidráulico, da termo-regulação, da exaustão, e do tratamento de condensados:

- **Colector hidráulico de distribuição** (para instalação singular ou em bateria)
- **Sistema de termo-regulação** e de gestão da central térmica
- **Kit de segurança homologado INAIL**
- **Separador hidráulico** para caldeira em bateria
- **Sistema de exaustão** para instalação singular e **colector de fumos** para colocação de caldeiras em bateria.
- **Dépósito de grandes dimensões e sistema solar**
- **Passivadores** para neutralizar o condensado acídico

.03



.04



.03 MÓDULO DE CONDENSAÇÃO EM AÇO-INOX

A gama é equipada com módulo de condensação inserido no circuito hidráulico feito em aço-Inox (na versão VICTRIX PRO 35 e 55 ErP a parte externa é feita em compósito).

.04 SISTEMA DE COMBUSTÃO PRÉ-MISTURA TOTAL

A pesquisa e desenvolvimento do sistema de combustão tem levado à realização de uma faixa de modulação elevada (de 10 a 100% da energia térmica de toda a gama. Além disso, as caldeiras podem funcionar quer a gás natural quer a GPL.

SIFÃO DE DESCARGA DE CONDENSADOS

Um sifão especial, posicionado internamente na caldeira, recolhe o condensado e permite um fluxo regular de descarga. O sifão está ligado a um tubo flexível feito em polipropileno inalterável à acção do condensado.

Fora da caldeira, a descarga do condensado ácido deve ser feita em conformidade com as normas de boa técnica em vigor.

VÁLVULA DE SEGURANÇA

Válvula de segurança 4 bar, homologado por INAIL, e embutido na caldeira de série.





FÁCIL GESTÃO DAS CALDEIRAS EM BATERIA

O regulador de cascata e de zona permite gerir, controlar e programar a sequência de funcionamento decidindo qual a caldeira que se liga, qual a potência a utilizar e qual a sequência de funcionamento para uma determinada exigência de calor requisitado.

CONTROLO DE SISTEMAS SOLARES PARA ÁGUA QUENTE SANITÁRIA

O regulador de cascata permite gerir facilmente uma central solar térmica para produção de água quente sanitária, adicionando as sondas de controlo.

CARACTERÍSTICAS PRINCIPAIS

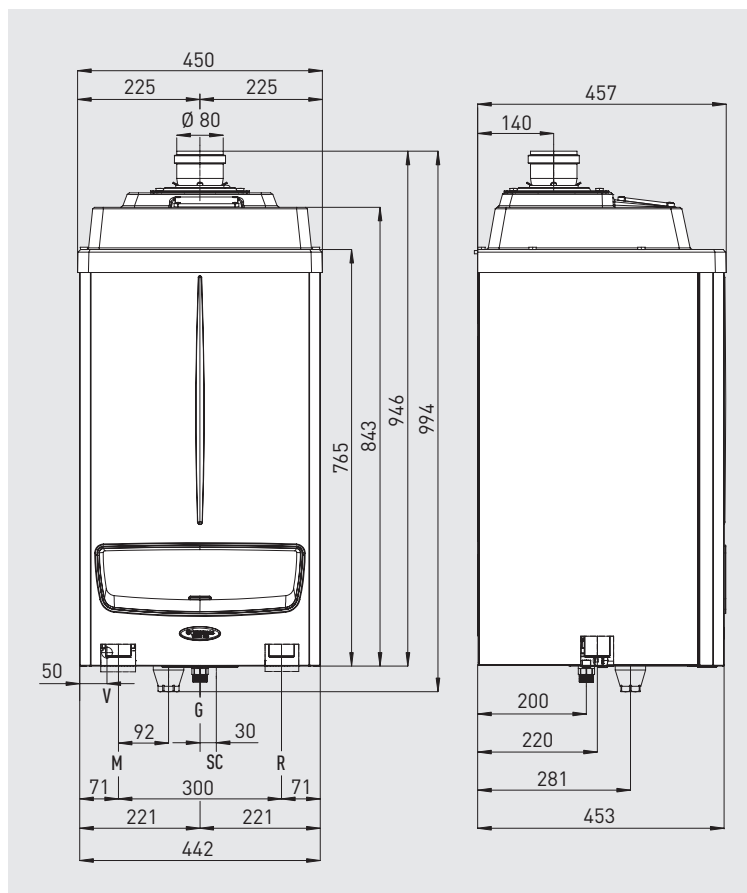
Acionamento eléctrico à caldeira principal	Configurações de temperaturas	N. caldeiras a gerir	Zona gestão	Acionamento em série	Acionamento do solar
2 cabos BUS: distância máxima 50 metros	Aquecimento ambiente: Conforto, Reduzido, Anti-gelo Imposição temperatura Sanitário	8	3 (2 caldeiras) + 1 Depósito	Até 5 reguladores de cascata e apenas o regulador principal será ligado na caldeira	Possibilidade de configuração dos parâmetros do circuito solar sem o auxílio de centralinas adicionais.

Características técnicas	Unidade	VICTRIX PRO 35 ErP	VICTRIX PRO 55 ErP	VICTRIX PRO 80 ErP	VICTRIX PRO 100 ErP	VICTRIX PRO 120 ErP
Código caldeira GN Código caldeira GPL		3.025611 3.025611GPL	3.025612 3.025612GPL	3.025613 3.025613GPL	3.025614 3.025614GPL	3.025617 3.025617GPL
Certificado CE		51CQ4569	51CQ4569	51CQ4569	51CQ4569	51CQ4569
Código		1.035700	1.035700	1.035700	1.035700	1.035700
Potência térmica nominal máxima (80/60 °C)	kW(kcal/h)	34,9 (30.051)	51,3 (44.098)	75,3 (64.722)	92,3 (79.385)	114,1 (98.109)
Potência térmica nominal mínima (80/60 °C)	kW(kcal/h)	3,9 (3.388)	5,5 (4.715)	7,6 (6.532)	9,8 (8.401)	11,4 (9.813)
Potência térmica máxima útil (80/60 °C)	kW(kcal/h)	34,0 (29.240)	49,9(42.914)	73,0 (62.780)	90,0 (77.400)	111,0 (95.460)
Potência térmica mínima útil (80/60 °C)	kW(kcal/h)	3,4 (2.924)	5,0 (4.300)	7,2 (6.192)	9,4 (8.084)	11,0 (9.460)
Potência térmica máxima útil (50/30 °C)	kW(kcal/h)	37,3 (32.155)	54,9 (47.198)	80,3 (68.994)	98,8 (84.942)	121,7 (104.682)
Potência térmica mínima útil (50/30 °C)	kW(kcal/h)	3,7 (3.208)	5,5 (4.701)	8,1 (6.983)	10,5 (9.023)	12,2 (10.520)
Rendimento térmico útil a 100% Pn (80/60 °C)	%	97,3	97,3	97,0	97,5	97,3
Rendimento térmico útil a 30% de carga nom. (80/60 °C)	%	99,0	101,1	100,8	101,1	100,4
Rendimento térmico útil a 100% Pn (50/30 °C)	%	107,0	106,8	106,6	107,0	106,7
Rendimento térmico útil a 30% de carga nom. (50/30 °C)	%	106,1	106,3	106,6	107,5	107,1
Rendimento térmico útil a 100% Pn (40/30 °C)	%	107,3	107,4	107,3	107,4	107,2
Rendimento térmico útil a 30% de carga nom. (40/30 °C)	%	103,8	105,9	107,6	107,5	107,1
Perdas na chaminé com queimador ligado a 100% Pn (80/60 °C)	%	1,6	1,8	2,2	1,9	2,0
Perdas na chaminé com queimador desligado	%	0,04	0,03	0,01	0,01	0,01
Perdas no tampo com queimador ligado a 100% Pn (80/60 °C)	%	1,1	0,9	0,8	0,6	0,7
Perdas no tampo com o queimador desligado	%	0,44	0,30	0,34	0,41	0,28
Classe de NO _x		5	5	5	5	5
NO _x ponderado	mg/kWh	25	39	25	20	33
CO ponderado	mg/kWh	8	15	16	12	18
Potência gás queimador pot. max e min (G20)	m ³ /h	3,70/0,42	5,43/0,58	7,96/0,80	9,77/1,03	12,07/1,21
Prevalência disponível ventilador (max - min)	Pa	50-1	110-1	230-6	208-4	145-5
Potência fumos a pot. nom e min (G20)	kg/h	55/6	81/9	115/13	146/16	178/19
CO ₂ a Potência nominal/mínima (G20)	%	9,40/9,10	9,40/9,10	9,85/8,85	9,45/8,90	9,60/9,00
CO a 0% di O ₂ a Potência nominal/mínima (G20)	ppm	84/1	157/1	229/4	180/5	190/5
Temperatura fumi a pot. nom e min (G20)	°C	48/47	52/48	62/42	53/45	56/46
Temperatura máxima de funcionamento	°C	90	90	90	90	90
Temperatura regulável de aquecimento	°C	20-85	20-85	20-85	20-85	20-85
Pressão máxima no circuito de aquecimento	bar	4,4	4,4	4,4	4,4	4,4
Alimentação eléctrica	V/Hz	230/50	230/50	230/50	230-50	230-50
Consumo nominal	A	0,8	0,95	1,5	2,3	2,5
Potência eléctrica instalada	W	100	155	195	345	385
Potência absorvida pelo circulador	W	57	57	82	183	186
Potência absorvida pelo ventilador	W	28	79	100	143	184
Índice de protecção eléctrica	IP	X5D	X5D	X5D	X5D	X5D
Peso caldeira cheia de água (vazio)	kg	54 (51,2)	54,2 (51,4)	83,5 (79,5)	106,0 (95,9)	114,2 (102,5)
Conteúdo de água do gerador	litros	2,8	2,8	4	10,1	11,7



Dimensões e ligações

VICTRIX PRO 35/55 ErP



Legenda

V	Ligação eléctrica
G	Fornecimento de gás
SC	Drenagem do condensado (Ø 13 mm)
M	Ida para o sistema
R	Retorno do sistema

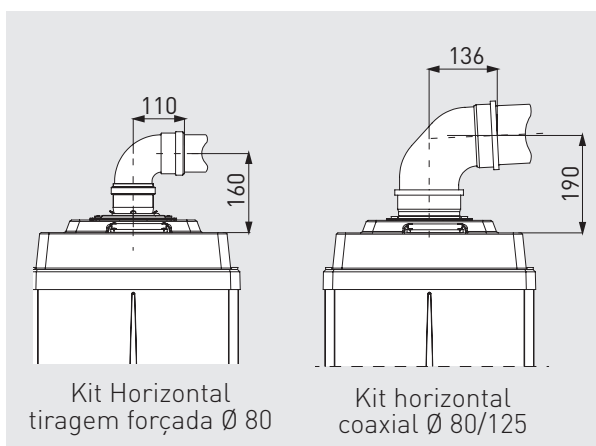
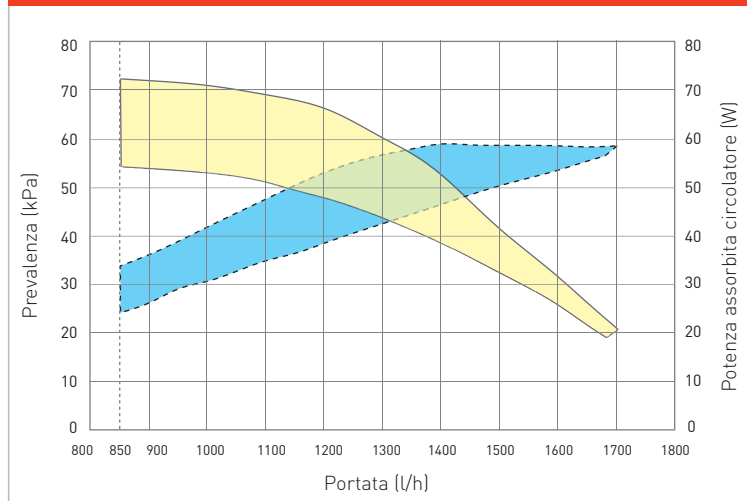


Gráfico de carga/caudal



Ligações hidráulicas

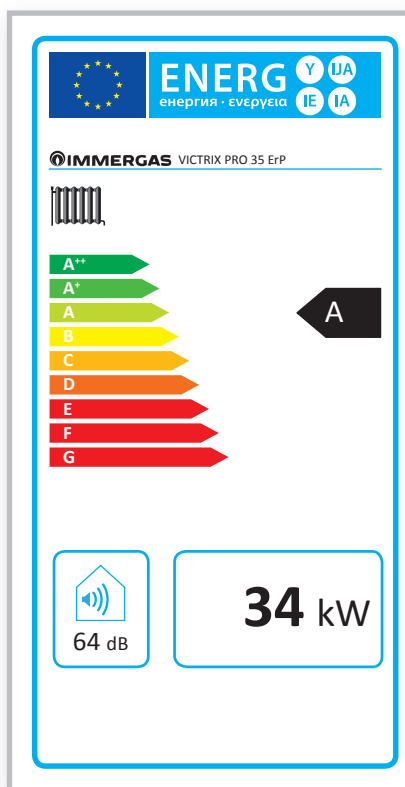
Gas	Aquecimento		Descarga condensado
G	R	M	SC
3/4"	1 1/2"	1 1/2"	25 mm

Legenda

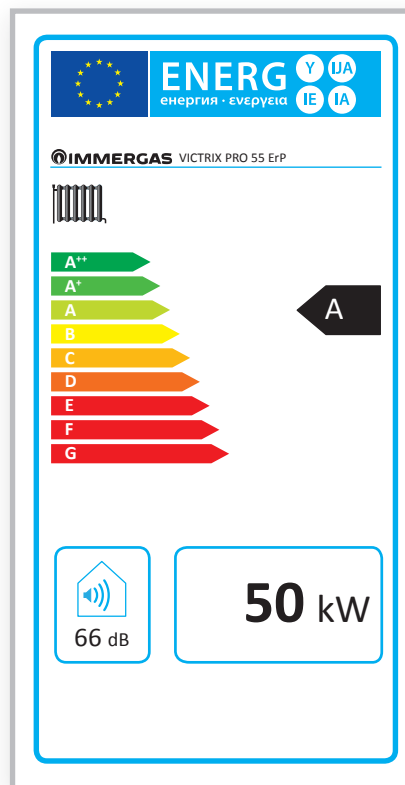
- Carga disponível em aquecimento
- Consumo da bomba circuladora (área tracejada)

Informação do produto de acordo com a regulamentação 811/2013), De acordo com a directiva ELD, incluímos a etiqueta de cada caldeira de forma a permitir uma avaliação dos produtos pelos clientes. As etiquetas são mostradas na documentação que acompanha os equipamentos, bem como no site da immergas.com na página dedicada a cada produto.

VICTRIX PRO 35 ErP

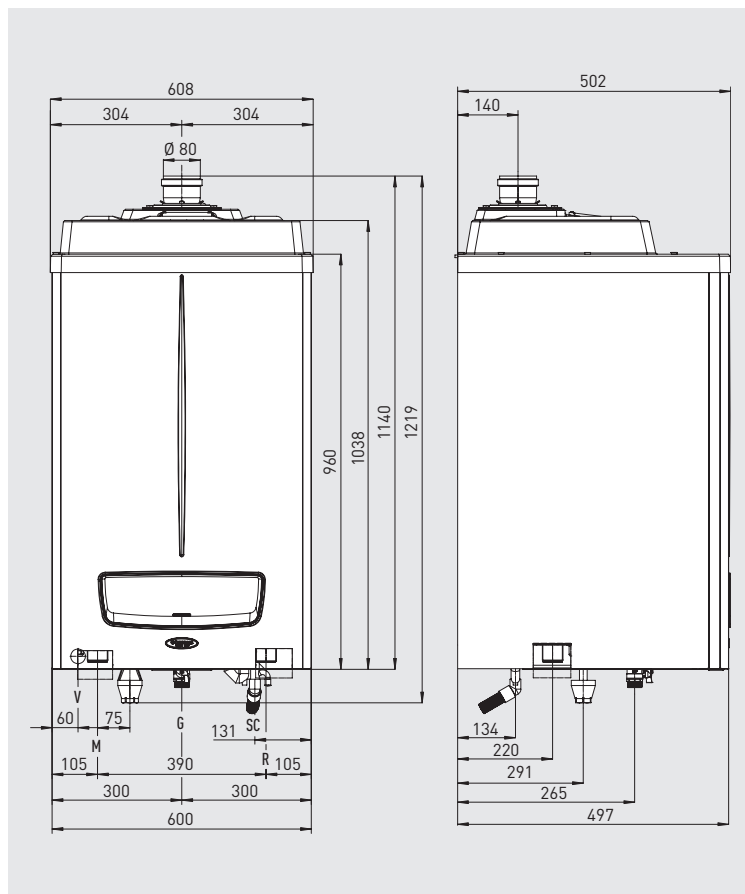


VICTRIX PRO 55 ErP



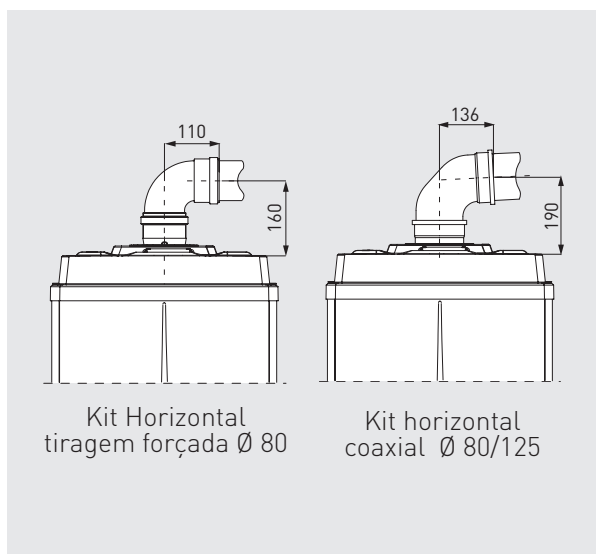
Dimensões e ligações

VICTRIX PRO 80 ErP



Legenda

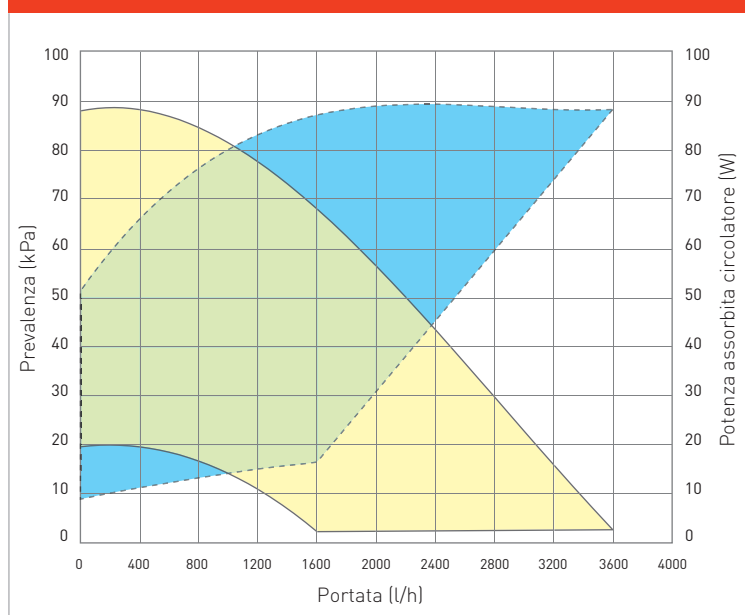
V	Ligação eléctrica
G	Fornecimento de gás
SC	Drenagem do condensado (Ø 13 mm)
M	Ida para o sistema
R	Retorno do sistema



Kit Horizontal tiragem forçada Ø 80

Kit horizontal coaxial Ø 80/125

Gráfico de carga/caudal



Ligações hidráulicas

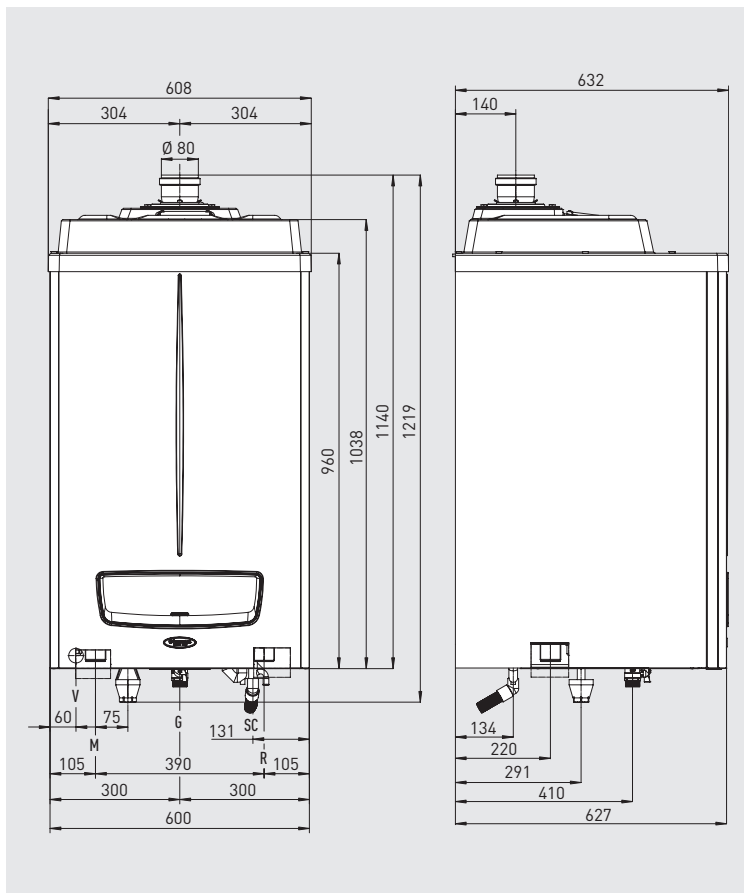
Gas	Aquecimento		Descarga condensado
G	R	M	SC
3/4"	1 1/2"	1 1/2"	25 mm

Legenda

- Carga disponível em aquecimento
- Consumo da bomba circuladora (área tracejada)

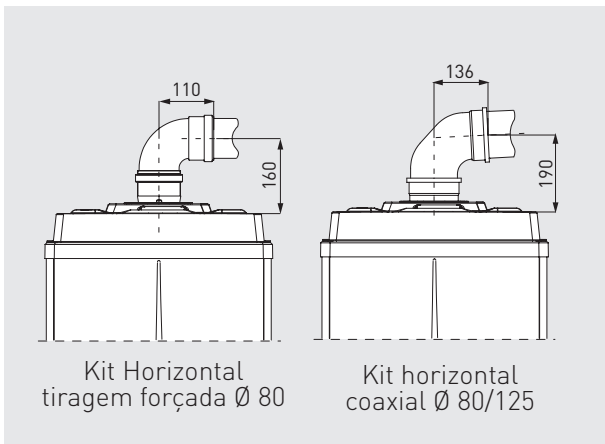
Dimensões e ligações

VICTRIX PRO 100/120 ErP



Legenda

- V Ligação eléctrica
- G Fornecimento de gás
- SC Drenagem do condensado (Ø 13 mm)
- M Ida para o sistema
- R Retorno do sistema



Ligações hidráulicas

Gás	Aquecimento		Descarga condensado
G	R	M	SC
1"	1 1/2"	1 1/2"	25 mm

Gráfico de carga/caudal VICTRIX PRO 100 ErP

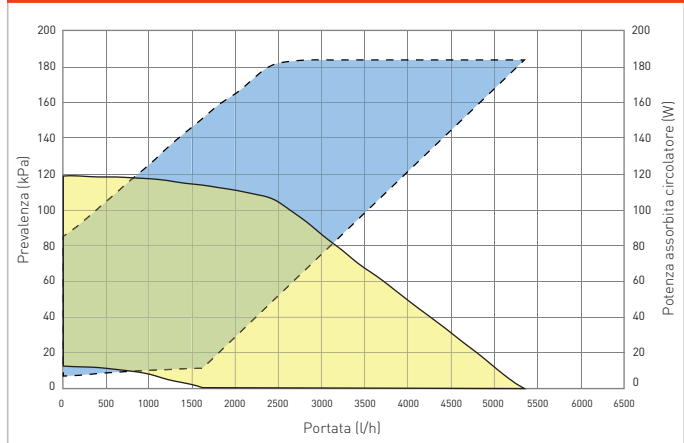
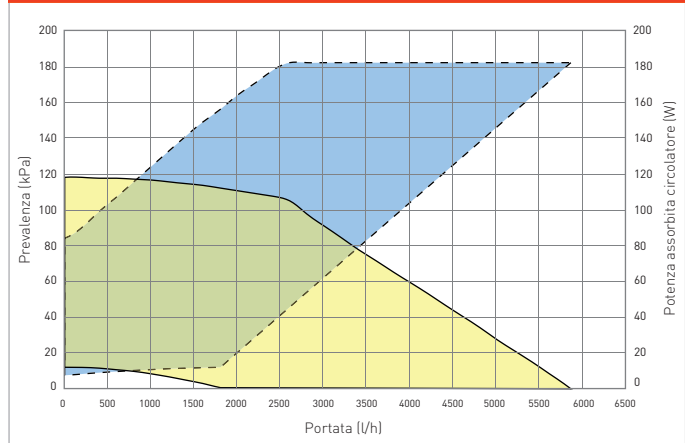


Gráfico de carga/caudal VICTRIX PRO 120 ErP



Legenda

- Carga disponível em aquecimento
- Consumo da bomba circuladora (área tracejada)



TERMOREGULAÇÃO**Instalação singular** (sem regulador de cascata e zona)

Tipologia	Codice
CRONO 7 (crono-termostato digital semanal)	3.021622
CRONO 7 WIRELESS (crono-termostato digital semanal sem fios)	3.021624
Kit sonda externa	3.015266
Kit sonda aquecimento	3.024245
Kit sonda sanitário	3.025467

Instalação em bateria (com regulador de cascata e zona)

Kit regulador de cascata e zona	3.015244
Kit suporte para fixação para regulador de cascata e zona	3.015265
Kit gestão de zona	3.015264
Kit termostato ambiente modulante	3.015245
Kit sonda aquecimento	3.015267
Kit sonda depósito	3.015268
Kit sonda colector solar	3.019374
Kit sonda externa	3.024511
Kit para gestão com telemóvel	3.024244

Nota técnica

Utilizando a VICTRIX PRO ErP sem o controlador de cascata e com a instalação sonda de aquecimento cod. 3.024245 (opcional) e o Kit sonda sanitário cod. 3.025467 (opcional) é possível fazer a gestão com electrónica da caldeira:

- uma bomba para o sanitário;
- uma bomba de reforço da central térmica (não de mistura).

É possível administrar uma cascata simples de 2 caldeiras de potência homogéneas com:

- uma bomba para o sanitário;
- uma bomba de reforço da central térmica (não de mistura).



Sistema de exaustão “SÉRIE VERDE”**Kit exaustão de fumos** para instalação de caldeiras câmara aberta e tiragem forçada (tipo B₂₃)

Tipologia	Código
Kit terminal vertical Ø 80 para saída para telhado	3.015256
Kit saída de fumos vertical Ø 80 aço-inox (para exterior)	3.024295
Kit horizontal tiragem forçada Ø 80 saída em chaminé	3.015254
Kit horizontal tiragem forçada Ø 80 saída na parede	3.015255

Kit exaustão de fumos para instalação em câmara aberta e tiragem forçada (tipo C)

Kit horizontal concêntrico Ø 80/125	3.015242
Kit vertical concêntrico Ø 80/125	3.015243
Tubo aumento de 2 metros Ø 80/125	3.015246
Tubo aumento de 1 metro Ø 80/125	3.018667
Curva Ø 80/125 a 87°	3.015247
Kit 2 curvas Ø 80/125 a 45°	3.015248
Kit Ø 80/125 para tecto plano	3.015249

Colector de fumos em polipropileno para instalação interna em central térmica

Kit colector fumos Ø 160 com obturador VICTRIX PRO 35/55 ErP	3.024279
Kit colector fumos Ø 200 com obturador VICTRIX PRO 80/100/120 ErP	3.024281
Kit colector fumos para ampliação Ø 160 com obturador VICTRIX PRO 35/55 ErP	3.024280
Kit colector fumos para ampliação Ø 200 com obturador VICTRIX PRO 80/100/120 ErP	3.024282
Kit colector fumos Ø 250 com obturador para ampliação 4 VICTRIX 80/100/120 ErP	3.024666
Kit colector fumos Ø 250 com obturador para ampliação 5 VICTRIX PRO 100/120 ErP	3.024667
Tubo aumento de 0,5 m Ø 160	3.024659
Tubo aumento de 0,5 m Ø 200	3.024663
Tubo aumento de 1 m Ø 160	3.024516
Tubo aumento de 1 m Ø 200	3.024662
Tubo aumento de 1 m Ø 250	3.024668
Curva Ø 160 a 87°	3.024517
Curva Ø 200 a 87°	3.024665
Curva Ø 250 a 87°	3.024670
Kit 2 curvas Ø 160 a 45°	3.024518
Kit 2 curvas Ø 200 a 45°	3.024664
Kit 2 curvas Ø 250 a 45°	3.024669



OPCIONAIS

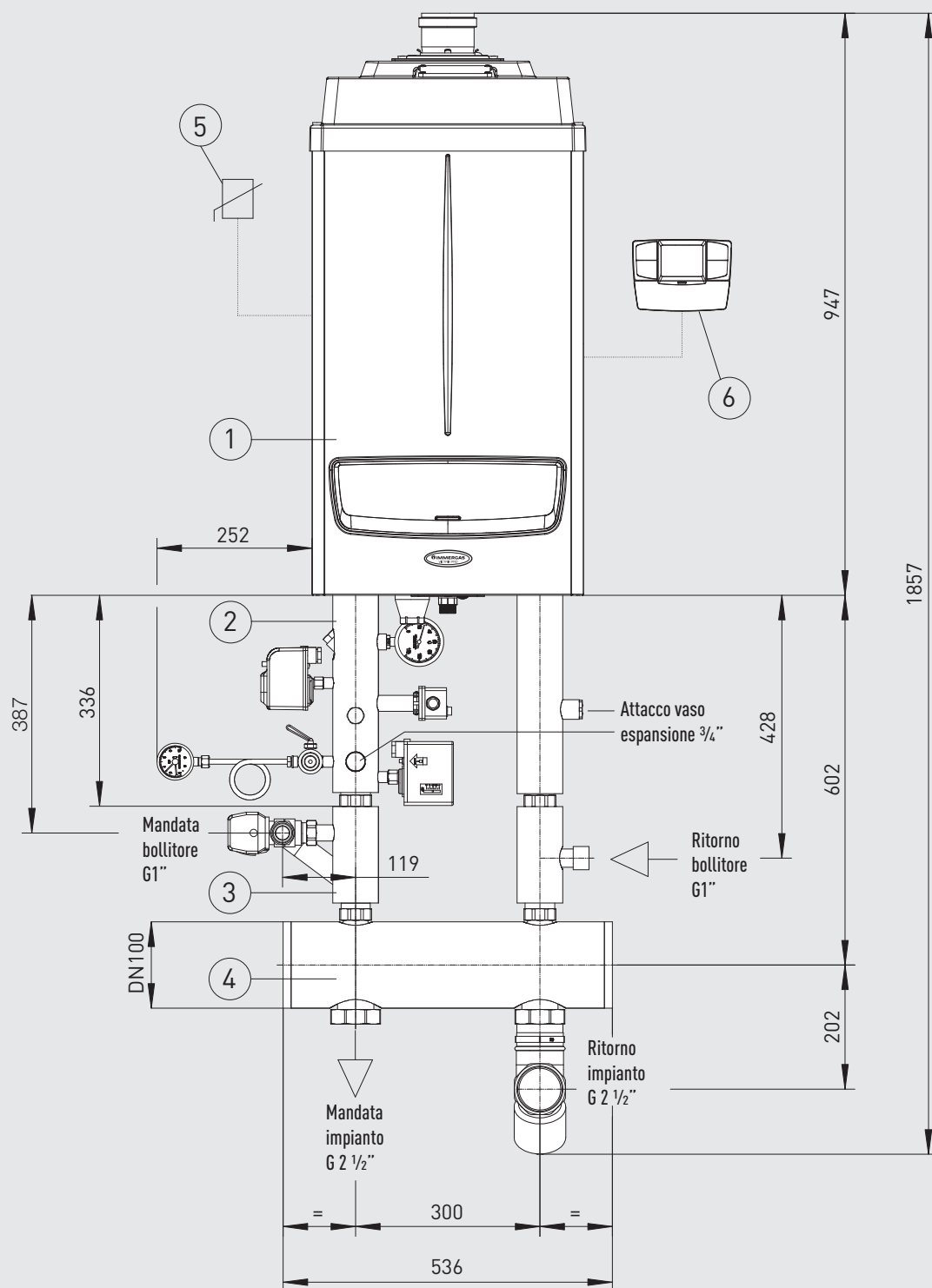
Kit Hidráulico e segurança INAIL para instalação singular

Tipologia	Código
Kit segurança INAIL isolado	3.023949
Kit válvula 3 vias para combinação de dois depósitos isolados	3.023950
Kit disjuntor hidráulico VICTRIX PRO 35/55 ErP isolado	3.023951
Kit disjuntor hidráulico VICTRIX PRO 80/100/120 ErP isolado	3.023952
Kit caixa protectora IPX4D kit segurança INAIL	3.024028
Kit by-pass para VICTRIX PRO 35/55 ErP isolado	3.024519
Kit passivador de condensado	3.019857
Kit recarga de granulado par passivador de condensado	3.019865
Kit estrutura de suporte para VICTRIX PRO ErP	3.024246
Kit adaptador gama anterior VICTRIX PRO 35/55 ErP	3.023966
Kit anti-gelo (-15 °C)	3.024513
Kit armário VICTRIX PRO ErP para exterior NOVO	3.027188
Kit colector hidráulico para armário VICTRIX PRO ErP NOVO	3.027189

Kit hidráulico e segurança INAIL para instalação em cascata

Kit colector hidráulico G 2 ½" para 2 VICTRIX PRO 35/55 ErP isolado	3.023953
Kit colector hidráulico G 2 ½" para VICTRIX PRO 35/55 ErP isolado	3.023954
Kit segurança INAIL G 2 ½" para VICTRIX PRO 35/55 ErP isolado	3.023955
Kit colector hidráulico DN 100 para 2 VICTRIX PRO 80/100/120 ErP isolado	3.023959
Kit colector hidráulico DN 100 para VICTRIX PRO 80/100/120 ErP isolado	3.023960
Kit segurança INAIL DN 100 para VICTRIX PRO 80/100/120 ErP isolado	3.023961
Kit caixa protectora IPX4D kit segurança INAIL	3.024038
Kit passivador de condensado	3.019464
Kit recarga de granulado par passivador de condensado	3.019865
Kit separador hidráulico até 100 kW	3.020839
Kit separador hidráulico até 200 kW	3.021377
Kit separador hidráulico até 400 kW	3.021378
Kit separador hidráulico até 350 kW	3.023965
Kit separador hidráulico até 600 kW	3.023962
Kit estrutura de suporte para VICTRIX PRO ErP	3.024246
Kit anti-gelo (até -15 °C). Um por caldeira	3.024513
Kit armário VICTRIX PRO ErP para exterior NOVO	3.027188
Kit colector hidráulico para armário VICTRIX PRO ErP NOVO	3.027189

VICTRIX PRO 35/55 ErP

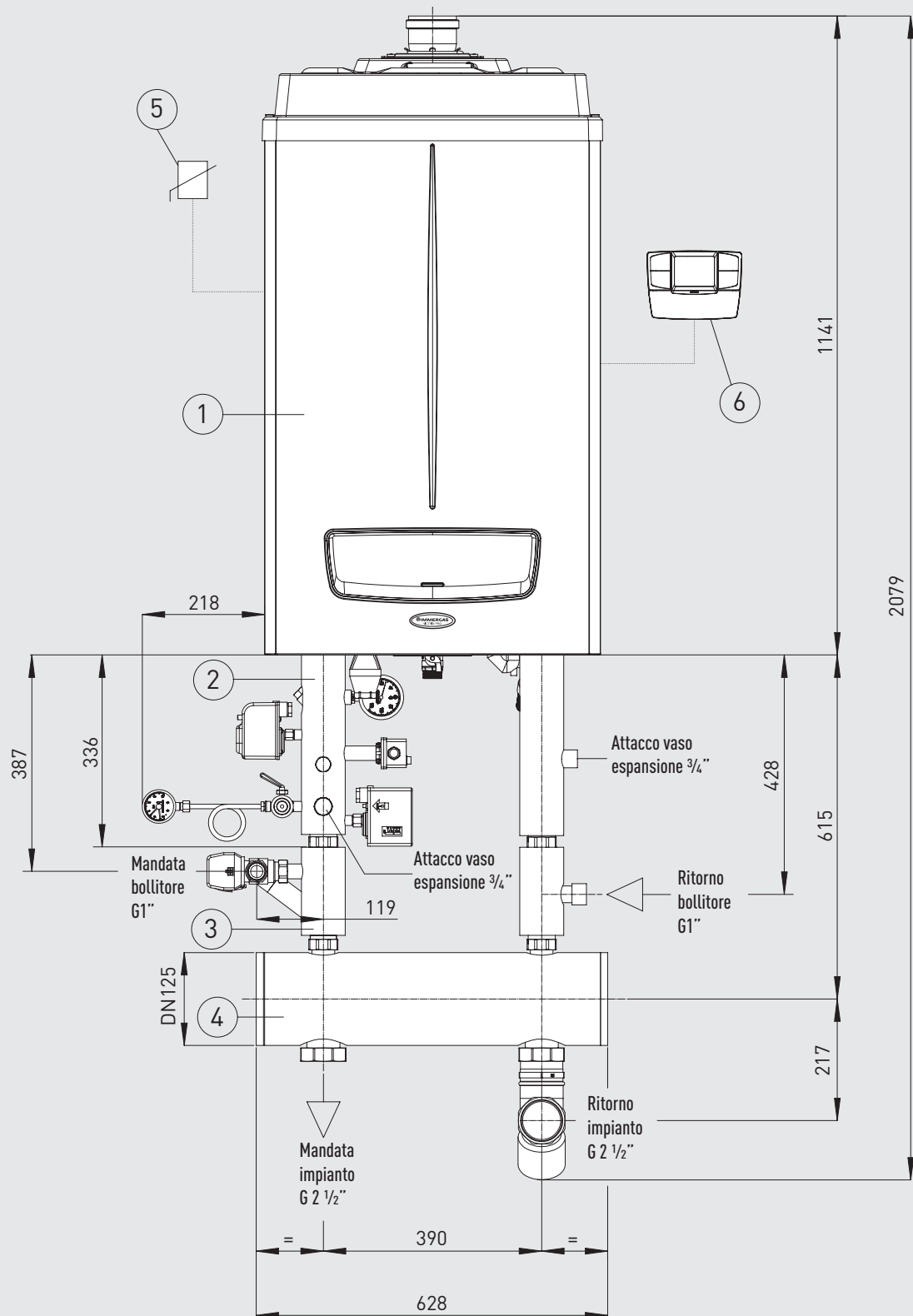


Legenda

1	Caldeira
2	Kit segurança INAL
3	Kit válvula três-vias
4	Disjuntor hidráulico
5	Sonda externa
6	CRONO 7



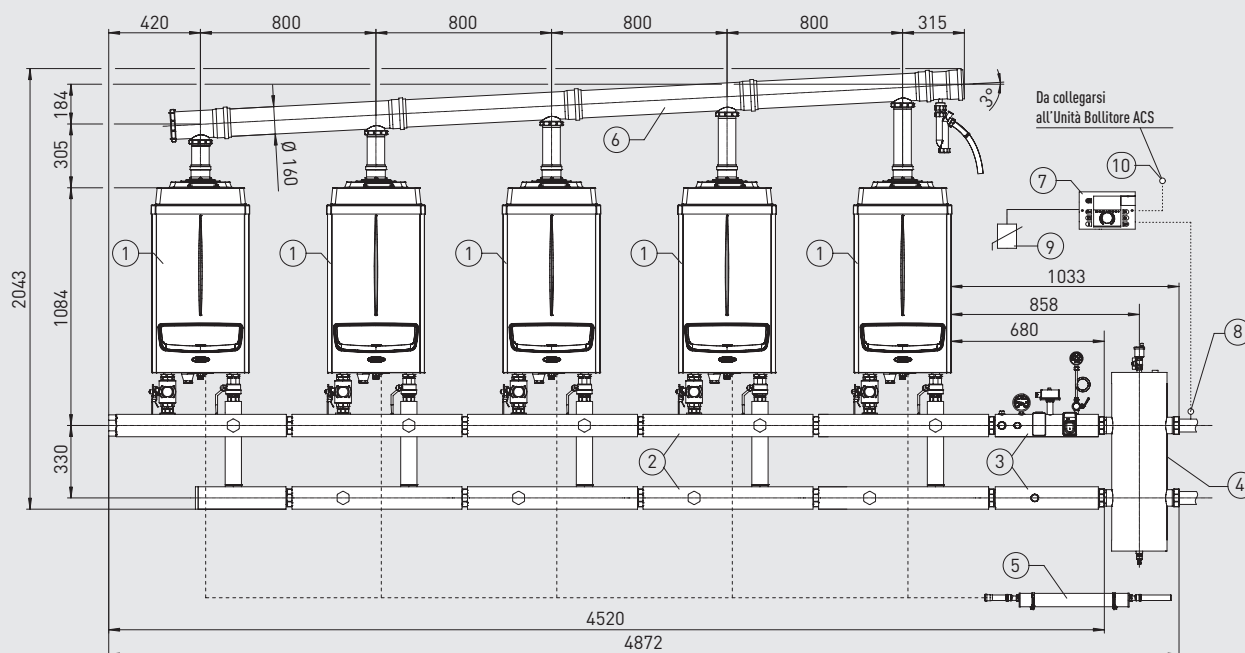
VICTRIX PRO 80/100/120 ErP



Legenda

- 1 Caldeira
- 2 Kit de segurança INAL
- 3 Kit válvula três-vias
- 4 Disjuntor hidráulico
- 5 Sonda externa
- 6 CRONO 7

VICTRIX PRO 35/55 ErP

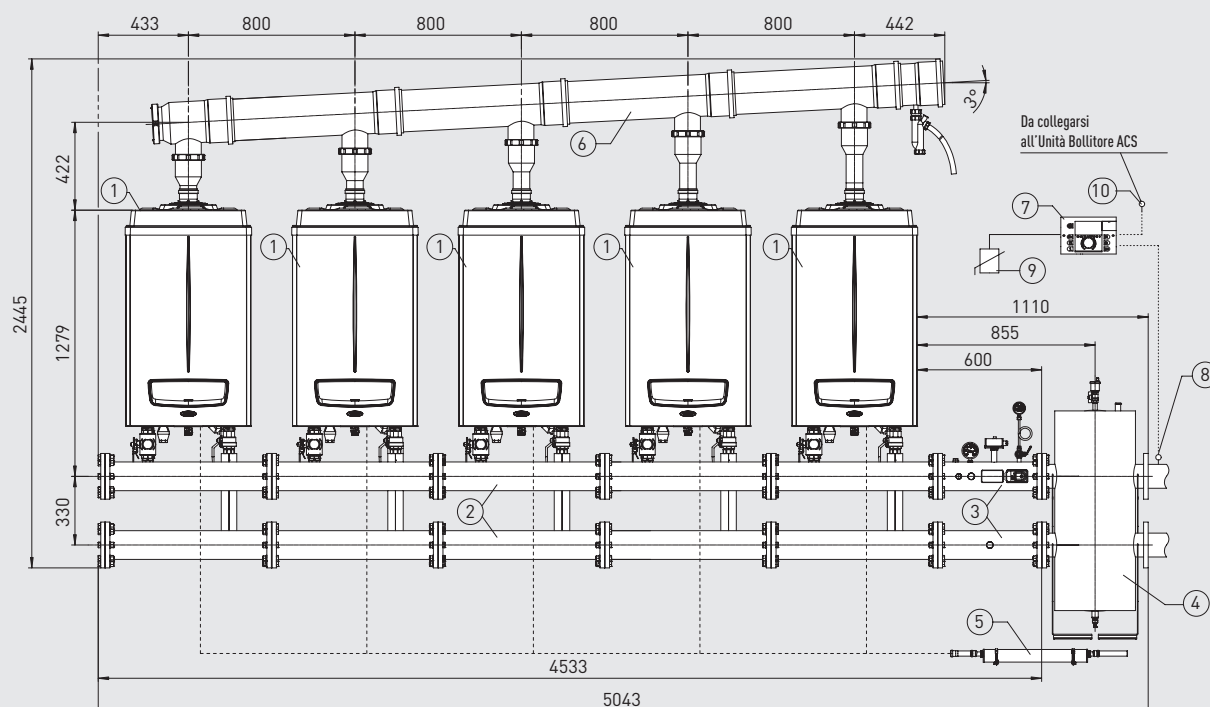


Legenda

- | | | | |
|------------------------------------|-------------------------------|------------------------|----------------------|
| 1 Caldeira | 4 Separador hidráulico | 7 Regulador de cascata | 10 Sonda do depósito |
| 2 Kit colector hidráulico G 2 1/2" | 5 Passivador de condensado | 8 Sonda aquecimento | |
| 3 Kit segurança INAIL G 2 1/2" | 6 Kit colector exaustão fumos | 9 Sonda externa | |

Profundidade máxima da instalação 609 mm

VICTRIX PRO 80/100/120 ErP



Legenda

- | | | | |
|----------------------------------|-------------------------------|------------------------|----------------------|
| 1 Caldeira | 4 Separador hidráulico | 7 Regulador de cascata | 10 Sonda do depósito |
| 2 Kit colector hidráulico DN 100 | 5 Passivador de condensado | 8 Sonda aquecimento | |
| 3 Kit segurança INAIL DN 100 | 6 Kit colector exaustão fumos | 9 Sonda externa | |

Profundidade máxima da instalação 609 mm





Immergas TOOLBOX



IMMERSAT - Gestão de Serviços Técnicos, Lda
R.Sen.Sousa Fernandes 126,
4760-164 Vila Nova Famalicão

808 100 016
252 313 198

geral @immersat.pt
WWW.IMMERSAT.PT
WWW.IMMERGAS.IMMERSAT.PT

