



# CALDEIRAS ErP

Condensação  
Tradicionalis



REGULAMENTOS ErP DE ETIQUETAS ENERGÉTICAS

# ESTAMOS PREPARADOS PARA FAZER A NOSSA PARTE EM FAVOR DO AMBIENTE

Estamos a falar de uma directiva europeia muito importante para a implementação de uma estratégia de redução de poluição e conseqüentemente para a melhoria das condições de vida dos cidadãos europeus. A Directiva ErP (2009/125/CE) – o acrónimo está para “Energy Related Products” – estabelece um guião muito preciso para o concepção e para o fabrico de produtos amigos do ambiente e define os requisitos mínimos de eficiência e de emissões poluentes de todos os dispositivos consumidores de energia.

O objectivo final é atingir o enquadramento do famoso plano 20-20-20 em 2020. A repetição do número 20 torna mais fácil lembrar as três principais metas da directiva:

- **AUMENTAR A EFICIÊNCIA DOS EQUIPAMENTOS UTILIZADORES DE ENERGIA EM 20%**
- **REDUZIR AS EMISSÕES DE DIÓXIDO DE CARBONO (CO2) NA ATMOSFERA EM 20%**
- **AUMENTAR O PESO DA ENERGIA RENOVÁVEL NO CONSUMO FINAL PARA OS 20%**

Duas datas limite foram impostas para estabelecer o caminho do ajustamento.

A partir de 1 de Agosto de 2015 passou a ser obrigatório colocar no mercado aparelhos equipados com bombas de baixo consumo.

A partir de 26 de Setembro de 2015 entraram em vigor as Directivas ErP e ELD (obrigando a etiquetagem energética de todos os aparelhos colocados no mercado.

O conceito de “colocação no mercado” subentende a primeira factura da Immergas para o circuito comercial. No caso de um aparelho ter sido colocado no mercado antes de 1 Agosto/26 Setembro 2015, ele poderá ser vendido, instalado e colocado em funcionamento sem limitações. Os regulamentos ErP e ELD não são retroactivos.



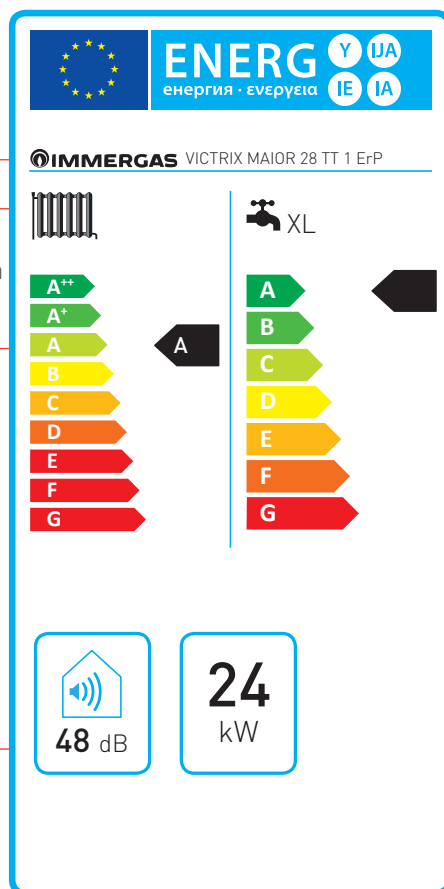


Indicação do fabricante

Função de aquecimento

Classe de eficiência energética relacionada com a função de aquecimento ambiente

Nível de ruído relacionado com a função aquecimento



Indicação do modelo

Perfil de carga da função produção de água quente

Classe de eficiência energética relacionada com a função produção de água quente

Potência disponibilizada para o aquecimento ambiente

## ELD: TUDO MUITO CLARO NA ETIQUETA

A União Europeia tornou obrigatória a utilização de uma nova etiquetagem energética que permita aos consumidores visualizar imediatamente o nível de compatibilidade ambiental de cada produto. A Directiva ELD (Energy Labelling Directive) requer a utilização de uma etiqueta, em todos os produtos relacionados com a Directiva ErP, ilustrativa não apenas da classe de eficiência energética, mas também de outros factores tais como o nível de ruído, qualidade de produção de água quente, potência útil, etc.

**IMMERGAS RECEBE ESTES AJUSTAMENTOS COM CONVICÇÃO, NA CERTEZA QUE APENAS UM MERCADO QUE ESTIMULA AS TECNOLOGIAS COM MAIOR EFICIÊNCIA ENERGÉTICA PODE RESPEITAR O AMBIENTE.**

# CALDEIRAS A GÁS

## CALDEIRAS DE CONDENSAÇÃO

### ÁGUA INSTANTÂNEA

VICTRIX TERA 28 1	p. 6
VICTRIX TERA 32 1	p. 6
VICTRIX 24 TT 2 ErP	p. 7
VICTRIX MAIOR 28 TT 1 ErP	p. 8
VICTRIX MAIOR 35 TT 1 ErP	p. 8

### SÓ AQUECIMENTO (e/ou águas por acumulação)

VICTRIX TERA PLUS	p. 9
VICTRIX 20 X TT	p. 10
VICTRIX MAIOR 35 X TT	p. 11

### COM DEPÓSITO INCORPORADO

VICTRIX ZEUS 26 2 ErP inclui depósito aço inox de 45 litros	p. 12
VICTRIX ZEUS SUPERIOR 32 2 ErP inclui depósito aço inox de 54 litros	p. 13
HERCULES SOLAR 26 2 ErP inclui depósito aço inox de 200 litros, e componentes sistema solar	p. 14
HERCULES CONDENSING 26 3 ErP inclui depósito aço inox de 120 litros	p. 15
HERCULES CONDENSING 32 3 ErP inclui depósito aço inox de 120 litros	p. 15
HERCULES CONDENSING ABT 32 3 ErP inclui depósito aço inox de 120 litros	p. 15

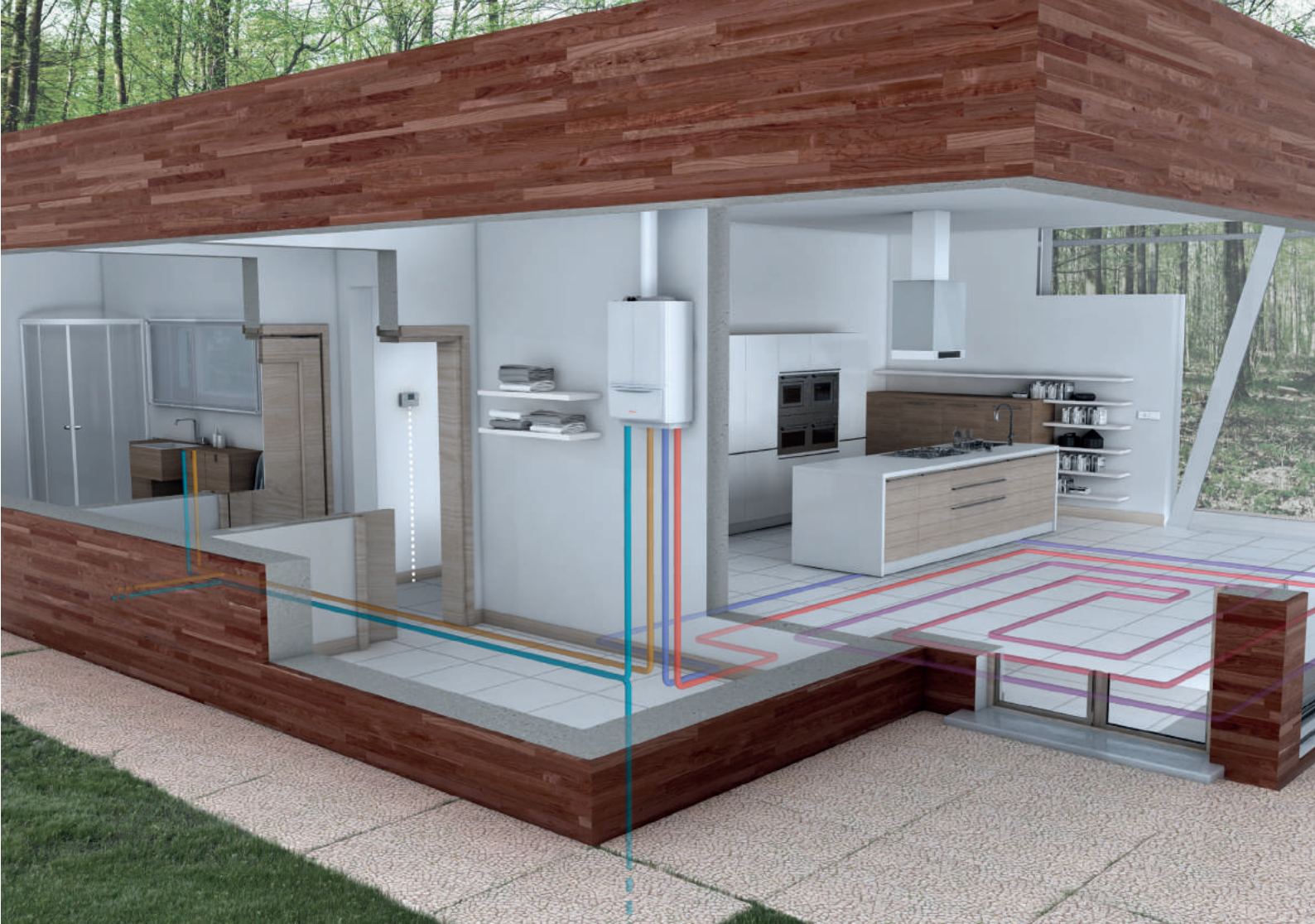
## CALDEIRAS TRADICIONAIS

### ÁGUA INSTANTÂNEA

NIKE MYTHOS 24 4 ErP	p. 17
----------------------	-------

### COM DEPÓSITO INCORPORADO

AVIO 24 ErP inclui depósito aço inox de 45 litros	p. 18
---	-------



Com a entrada em vigor da Directiva ErP (produtos relacionados com energia) nos países da comunidade europeia, foram definidos novos padrões ao fabrico de caldeiras e de aquecedores de água. A IMMERGAS decidiu expandir a sua gama de caldeiras de condensação, pois esta virá a ser a família de produtos mais utilizada nos próximos anos nos vários mercados da UE. Os modelos de câmara aberta e exaustão natural permanecem na gama, pensando na inevitável substituição de caldeiras ligadas a chaminés colectivas.

Todos as caldeiras ErP estão equipadas, de série, com bomba de impulsão de água de baixo consumo.

Para os mercados extra comunitários, não deixarão de ser produzidos alguns modelos tradicionais (NÃO ErP); Não deixem de nos consultar caso necessitem de uma oferta de produto para exportação para estes mercados.



CALDEIRAS DE CONDENSAÇÃO



CALDEIRAS TRADICIONAIS



# VICTRIX TERA

Caldeira mural de condensação, água instantânea

- Dimensões compactas
- Alta eficiência e reduzidas emissões poluentes graças à tecnologia de condensação
- Módulo de condensação em aço inoxidável
- Módulo de condensação com grande circulação
- Bomba de baixo consumo
- Potência modulante dos 18 aos 100%
- Preparada para as instalações internas e externas, em locais parcialmente protegidos
- Grupo conexão hidráulica opcional
- De série, protecção anti gelo até -5 °C
- Óptimas prestações todo o ano graças aos opcionais de termo-regulação tais como o CAR<sup>V2</sup> e sonda externa



VICTRIX TERA 28 1



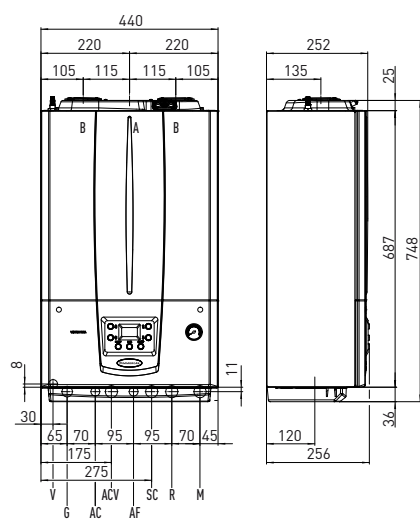
VICTRIX TERA 32 1



Modelo	Dimensões (A x L x P) mm	Peso equipamento vazio kg
28	748 x 440 x 252	32
32	748 x 440 x 252	32

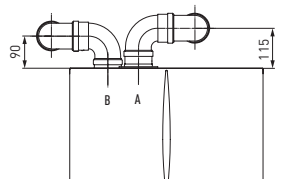
Modelo	Código	Potência útil kW		Eficiência à potência nominal		Produção A.Q.S. (Δt 30 °C)	Índice de protecção eléctrica
		Aq.C.	A.Q.S.	80-60 °C	40-30 °C		
VICTRIX TERA 28 1	3.027370	24,1	28,3	97,8%	108,3%	14,1	IPX5D
VICTRIX TERA 32 1	3.027371	28,0	32,0	97,9	107,9	16,5	IPX5D

## Dimensões

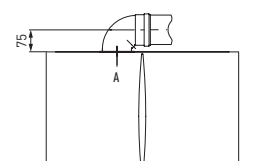


## Legenda

V	Fornecimento eléctrico
G	Fornecimento de gás
SC	Descarga do condensado (diâmetro interno mínimo Ø 13 mm)
R	Retorno do aquecimento
M	Entrada do aquecimento
RU	Retorno do depósito
AC	Saída de água quente sanitária
AF	Entrada de água fria sanitária
A	Aspiração saída
B	Aspiração ar
RR	Enchimento aquecimento
MU	Ída depósito
ACV	Entrada de água quente sanitária e kit válvula solar (opcional)



Kit tubo separado Ø 80/80



Kit horizontal Ø 60/100



# VICTRIX 24 TT 2 ErP

Caldeira mural de condensação, água instantânea

- Dimensões compactas
- Alta eficiência e reduzidas emissões poluentes graças à tecnologia de condensação
- Módulo de condensação Alumínio-silício-magnésio
- Módulo de condensação com grande circulação
- Bomba de baixo consumo
- Potência modulante dos 15 aos 100%
- Conversão de gás por parâmetros electrónicos
- Preparada para as instalações internas e externas, em locais parcialmente protegidos
- Grupo conexão hidráulica opcional
- Sistema by-pass ajustável
- De série, protecção anti gelo até -5 °C
- Óptimas prestações todo o ano graças aos opcionais de termo-regulação tais como o CAR<sup>V2</sup> e sonda externa



VICTRIX 24 TT 2 ErP

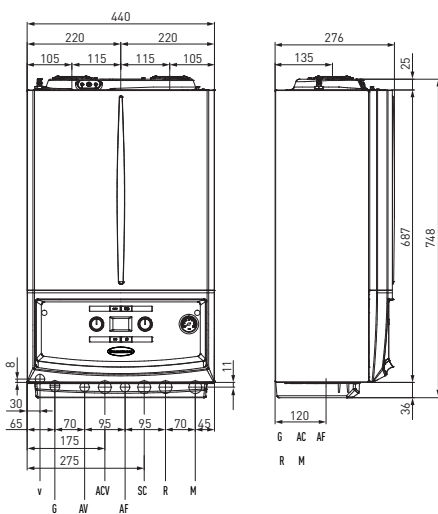


Dimensões  
(A x L x P) mm  
748 x 440 x 276

Peso equipamento vazio  
kg  
32

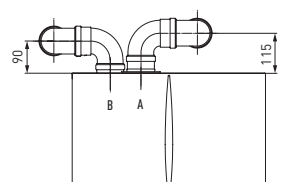
Modelo	Código	Potência útil kW		Eficiência à potência nominal		Produção A.Q.S. (Δt 30 °C)	Índice de proteção eléctrica
		Aq.C.	A.Q.S.	80-60 °C	40-30 °C		
VICTRIX 24 TT 2 ErP	3.025639	20,5	24,0	98,1%	107,7%	11,5	IPX5D

## Dimensões

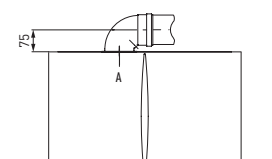


## Legenda

V	Fornecimento eléctrico
G	Fornecimento de gás
SC	Descarga do condensado (diâmetro interno mínimo Ø 13 mm)
R	Retorno do aquecimento
M	Ída do aquecimento
RC	Recirculação do circuito sanitário (opcional)
AC	Saída de água quente sanitária
AF	Entrada de água fria sanitária
A	Aspiração saída
B	Aspiração ar
ACV	Entrada de água quente sanitária Kit válvula solar (opcional)



Kit tubo separado Ø 80/80



Kit horizontal Ø 60/100



# VICTRIX MAIOR TT ErP

Caldeira mural de condensação, água instantânea

- Potência útil de 28 a 32 kW
- Alta eficiência e reduzidas emissões poluentes graças à tecnologia de condensação
- Módulo de condensação Alumínio-silício-magnésio
- Bomba de baixo consumo
- By-pass ajustável
- Conversão de gás por parâmetros electrónicos
- Preparada para as instalações internas e externas, em locais parcialmente protegidos
- Óptimas prestações A.Q.S. graças ao regulador de caudal
- Óptimas prestações todo o ano graças aos opcionais de termo-regulação tais como o CAR<sup>V2</sup> e sonda externa
- De série, protecção anti gelo até -5 °C
- Índice de protecção eléctrica IPX5D



VICTRIX MAIOR 28 TT 1 ErP



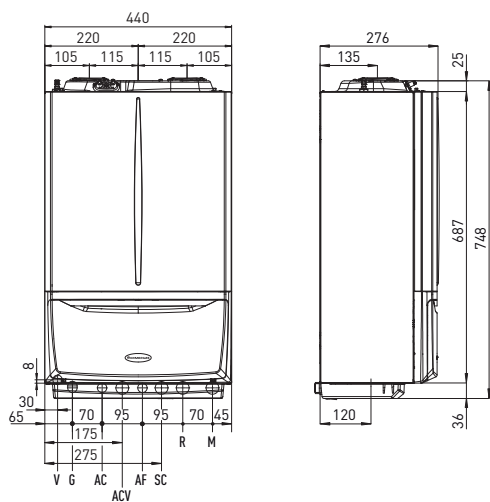
VICTRIX MAIOR 35 TT 1 ErP



Modelo	Dimensões (A x L x P) mm	Peso equipamento vazio kg
28	748 x 440 x 276	32,0
35	748 x 440 x 276	34,4

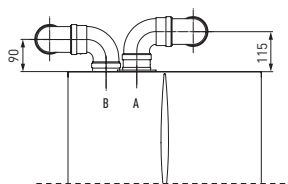
Modelo	Código	Potência útil kW		Eficiência à potência nominal		Potência modulante	Produção A.Q.S. (Δt 30 °C)
		Aq.C.	A.Q.S.	80-60 °C	40-30 °C		
VICTRIX MAIOR 28 TT 1 ErP	3.024882	24,0	28,0	96,6%	102,3%	12 - 100%	13,4 l/min
VICTRIX MAIOR 35 TT 1 ErP	3.024883	34,2	34,2	97,9%	106,0%	10 - 100%	16,3 l/min

## Dimensões

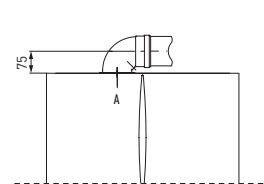


## Legenda

V	Fornecimento eléctrico
G	Fornecimento de gás
SC	Descarga do condensado (diâmetro interno mínimo Ø 13 mm)
R	Retorno do aquecimento
M	Entrada do aquecimento
RU	Retorno do depósito
AC	Saída de água quente sanitária
AF	Entrada de água fria sanitária
A	Aspiração saída
B	Aspiração ar
RR	Enchimento aquecimento
MU	Ídca depósito



Kit tubo separado Ø 80/80



Kit concêntrico Ø 60/100



# VICTRIX TERA 24 PLUS

Caldeira mural de condensação, só aquecimento

- Dimensões compactas
- Alta eficiência e reduzidas emissões poluentes graças à tecnologia de condensação
- Módulo de condensação em aço inoxidável
- Módulo de condensação com grande circulação
- Bomba de baixo consumo
- Potência modulante dos 18 aos 100%
- Preparada para as instalações internas e externas, em locais parcialmente protegidos
- Grupo conexão hidráulica opcional
- De série, protecção anti gelo até -5 °C
- Óptimas prestações todo o ano graças aos opcionais de termo-regulação tais como o CARV<sup>2</sup> e user-friendly interface



SÓ AQUECIMENTO

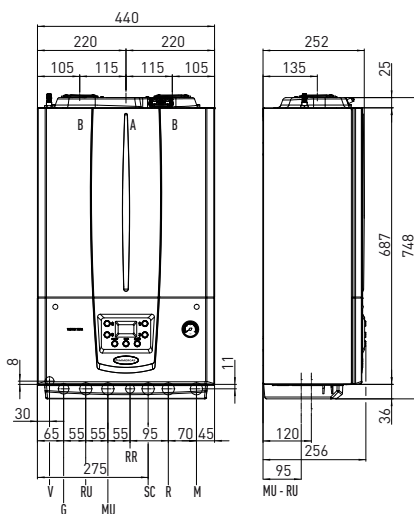
VICTRIX TERA 24 PLUS



Modelo	Dimensões (A x L x P) mm	Peso equipamento vazio kg
24	748 x 440 x 256	32

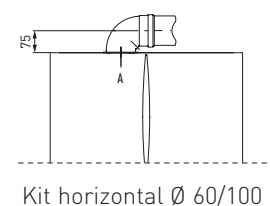
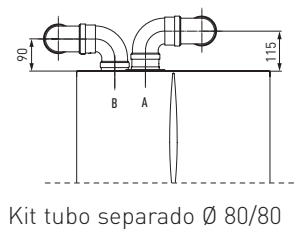
Modelo	Código	Potência útil kW	Eficiência à potência nominal		Índice de protecção eléctrica
		Aq.C.	80-60 °C	40-30 °C	
VICTRIX TERA 24 PLUS	3.027373	24,1	97,8%	108,2%	IPX5D

## Dimensões



## Legenda

V	Fornecimento eléctrico
G	Fornecimento de gás
SC	Descarga do condensado (diâmetro interno mínimo Ø 13 mm)
R	Retorno do aquecimento
M	Entrada do aquecimento
RU	Retorno do depósito
AC	Saída de água quente sanitária
AF	Entrada de água fria sanitária
A	Aspiração saída
B	Aspiração ar
RR	Enchimento aquecimento
MU	Ída depósito
ACV	Entrada de água quente sanitária e kit válvula solar (opcional)



# VICTRIX 20 X TT ErP

Caldeira mural de condensação, só aquecimento

- Dimensões compactas
- Alta eficiência e reduzidas emissões poluentes graças à tecnologia de condensação
- Módulo de condensação Alumínio-silício-magnésio
- Módulo de condensação com grande circulação
- Bomba de baixo consumo
- Potência modulante dos 15 aos 100%
- Conversão de gás por parâmetros electrónicos
- Preparado para as instalações internas e externas, em locais parcialmente protegidos
- Grupo conexão hidráulica opcional
- Sistema by-pass ajustável
- De série, protecção anti gelo até -5 °C
- Óptimas prestações todo o ano graças aos opcionais de termo-regulação tais como o CAR<sup>V2</sup> e sonda externa



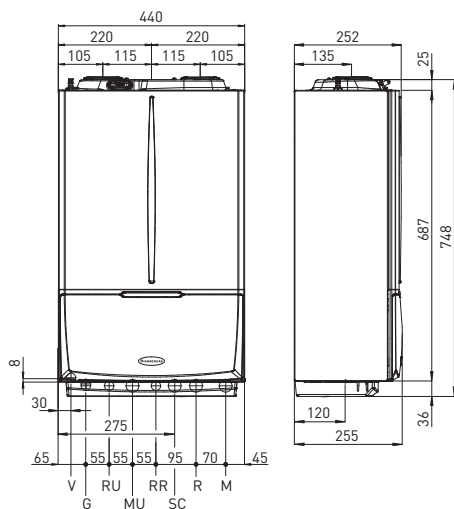
VICTRIX 20 X TT 2 ErP



Modelo	Dimensões (A x L x P) mm	Peso equipamento vazio kg
20	748 x 440 x 276	32

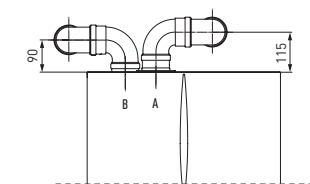
Modelo	Código	Potência útil kW	Eficiência à potência nominal		Índice de protecção eléctrica
		Aq.C.	80-60 °C	40-30 °C	
VICTRIX 20 X TT 2 ErP	3.025640	20,5	98,1%	107,7%	IPX5D

## Dimensões

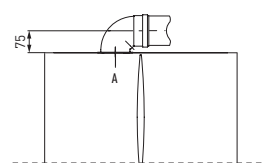


## Legenda

V	Fornecimento eléctrico
G	Fornecimento de gás
SC	Descarga do condensado (diâmetro interno mínimo Ø 13 mm)
R	Retorno do aquecimento
M	Entrada do aquecimento
RU	Retorno do depósito
AC	Saída de água quente sanitária
AF	Entrada de água fria sanitária
A	Aspiração saída
B	Aspiração ar
RR	Enchimento aquecimento
MU	Ida depósito



Kit tubo separado Ø 80/80



Kit horizontal Ø 60/100



# VICTRIX MAIOR 35 X TT ErP

Caldeira mural de condensação, só aquecimento

- Potência útil de 34 kW
- Alta eficiência e reduzidas emissões poluentes graças à tecnologia de condensação
- Módulo de condensação Alumínio-silício-magnésio
- By-pass ajustável
- Potência modulante dos 10 aos 100%
- Conversão de gás por parâmetros electrónicos
- Preparada para as instalações internas e externas, em locais parcialmente protegidos
- Bomba de calor baixo consumo
- Preparada para ligação a depósitos de acumulação (ver gama IMMERSTOR)
- Óptimas prestações todo o ano graças aos opcionais de termo-regulação tais como o CAR<sup>V2</sup> e sonda externa
- De série, protecção anti gelo até -5 °C



SÓ AQUECIMENTO

VICTRIX MAIOR 35 X TT 1 ErP

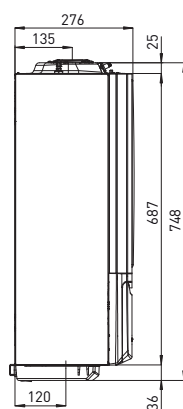
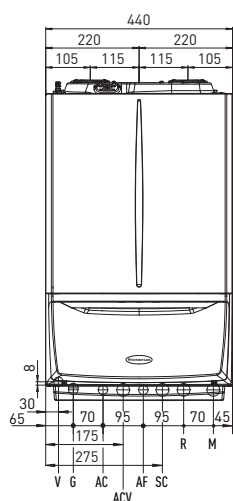


Dimensões  
(A x L x P) mm  
748 x 440 x 276

Peso equipamento vazio  
kg  
33,4

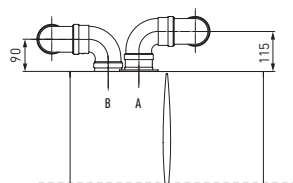
Modelo	Código	Potência útil kW	Eficiência à potência nominal		Potência modulante
			80-60 °C	40-30 °C	
VICTRIX MAIOR 35 X TT 1 ErP	3.024884	34,2	97,9%	106,0%	10-100%

## Dimensões

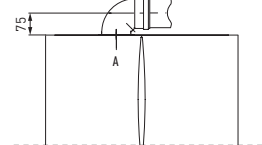


## Legenda

V	Fornecimento eléctrico
G	Fornecimento de gás
SC	Descarga do condensado (diâmetro interno mínimo Ø 13 mm)
R	Retorno do aquecimento
M	Entrada do aquecimento
RU	Retorno do depósito
AC	Saída de água quente sanitária
AF	Entrada de água fria sanitária
A	Aspiração saída
B	Aspiração ar
RR	Enchimento aquecimento
MU	Saída depósito



Kit tubo separado Ø 80/80



Kit horizontal Ø 60/100



# VICTRIX ZEUS 26 ErP

Caldeira mural de condensação **com depósito aço inox de 45 litros**

- Potência útil de 26 kW
- Alta eficiência e reduzidas emissões poluentes graças à tecnologia de condensação
- Módulo condensação aço inox
- Depósito acumulação com 45 litros, em aço inox
- Bomba de baixo consumo
- Modulação de potência dos 12 aos 100%
- Painel de controlo com visor digital e com os tradicionais botões
- By-pass ajustável
- Placa de controlo electrónica guiada por microprocessador
- Modulação e ignição electrónica
- Grupo de ligações hidráulicas como opcional
- Óptimas prestações todo o ano graças aos opcionais de termo-regulação tais como o CAR<sup>V2</sup>, CAR Universal e sonda externa
- De série, protecção anti gelo até -5 °C



DEPÓSITO INCORPORADO

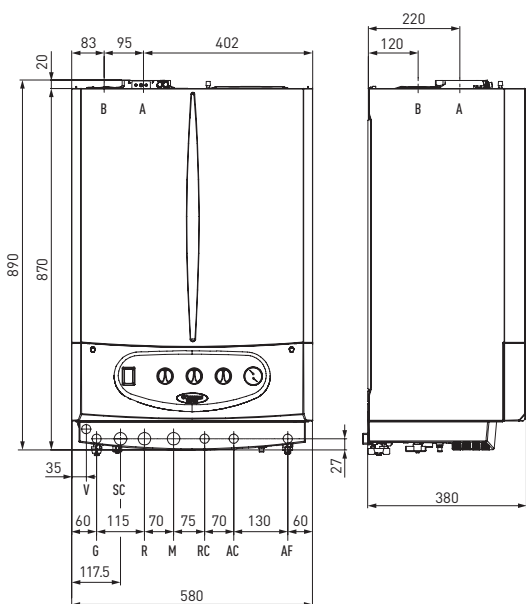
VICTRIX ZEUS 26 2 ErP



Dimensões (A x L x P) mm	Peso equipamento vazio kg
863 x 580 x 380	61,3

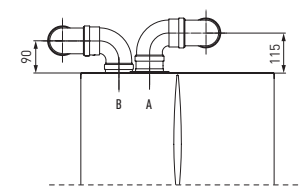
Modelo	Código G.N. G.P.L	Potência útil kW		Capacidade do depósito	Eficiência à potência nominal		Índice de protecção eléctrica	Produção A.Q.S. (Δt 30 °C)	
		Aq.C.	A.Q.S.		80-60 °C	40-30 °C		Primeiros 10 min	Serviço contínuo
VICTRIX ZEUS 26 2 ErP	3.025458 3.025458GPL	23,6	26,0	45 litros	96,9%	107,5%	IPX4D	156 litros	12,4 l/min

## Dimensões

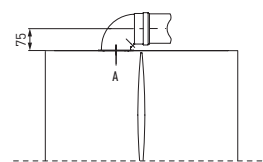


## Legenda

V	Fornecimento eléctrico
G	Fornecimento de gás
SC	Descarga do condensado (diâmetro interno mínimo Ø 13 mm)
R	Retorno do aquecimento
M	Entrada do aquecimento
RC	Recirculação do circuito sanitário (opcional)
AC	Saída de água quente sanitária
AF	Entrada de água fria sanitária
A	Aspiração saída
B	Aspiração ar



Kit tubo separado Ø 80/80



Kit horizontal Ø 60/100



# VICTRIX ZEUS SUPERIOR ErP

Caldeira mural de condensação com depósito aço inox de 54 litros

- Potência útil de 32 kW
- Grande visor digital de cristais líquidos
- Alta eficiência e reduzidas emissões poluentes graças à tecnologia de condensação
- Depósito de acumulação com 54 litros, em aço inox
- Módulo de condensação em aço inox
- Potência modulante dos 20 aos 100%
- Bomba circuladora de baixo consumo
- By pass ajustável
- Óptimas prestações todo o ano graças aos opcionais de termo-regulação tais como o CAR<sup>V2</sup>, Super CAR e sonda externa
- De série, protecção anti-gelo até -5 °C



DEPÓSITO INCORPORADO

VICTRIX ZEUS SUPERIOR 32 2 ErP



A

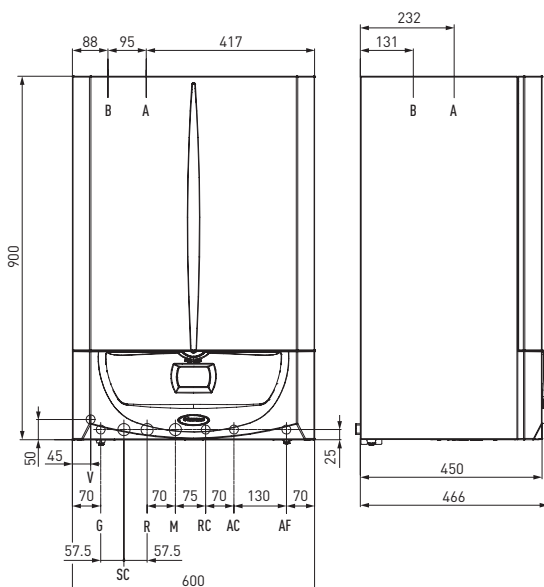


A

Modelo	Dimensões (A x L x P) mm	Peso equipamento vazio kg
32	900 x 600 x 466	72,8

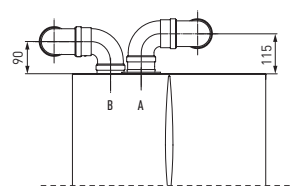
Modelo	Código G.N G.P.L	Potência útil kW		Capacidade do depósito	Eficiência à potência nominal		Índice de protecção eléctrica	Produção AQS (Δt 30 °C)	
		Aq.C.	A.Q.S		80-60 °C	40-30 °C		Primeiros 10 min	Serviço contínuo
VICTRIX ZEUS SUPERIOR 32 2 ErP	3.025456 3.025456GPL	32,0	32,0	54 litros	96,9%	107,3%	IPX5D	192 litros	15,3 l/min

## Dimensões

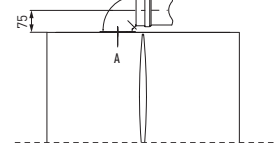


## Legenda

V	Fornecimento eléctrico
G	Fornecimento de gás
SC	Descarga do condensado (diâmetro interno mínimo Ø 13 mm)
R	Retorno do aquecimento
M	Entrada do aquecimento
RC	Recirculação do circuito sanitário (opcional)
AC	Saída de água quente sanitária
AF	Entrada de água fria sanitária
A	Aspiração saída
B	Aspiração ar



Kit tubo separado Ø 80/80



Kit horizontal Ø 60/100



# HERCULES SOLAR 26 ErP

Caldeira de condensação, de chão, com depósito de acumulação aço inox 200 litros, pronta para ligar painel solar

- Potência útil 26 kW
- Alta eficiência e reduzidas emissões poluentes graças à tecnologia de condensação
- Módulo de condensação em Aço inox
- Grande visor digital de cristais líquidos
- Inclui componentes sistema solar
- Depósito acumulação com 200 litros, em aço inox
- Preparada para funcionamento em sistemas de aquecimento de alta/baixa temperatura
- Preparada para funcionamento em sistemas de zonas mistas (zonas de alta e zonas de baixa temperatura).
- Bombas circuladoras modulantes de baixo consumo
- Óptimas prestações todo o ano graças aos opcionais de termo-regulação tais como o CAR<sup>v2</sup>, Super CAR<sup>2</sup> e sonda externa



DEPÓSITO INCORPORADO

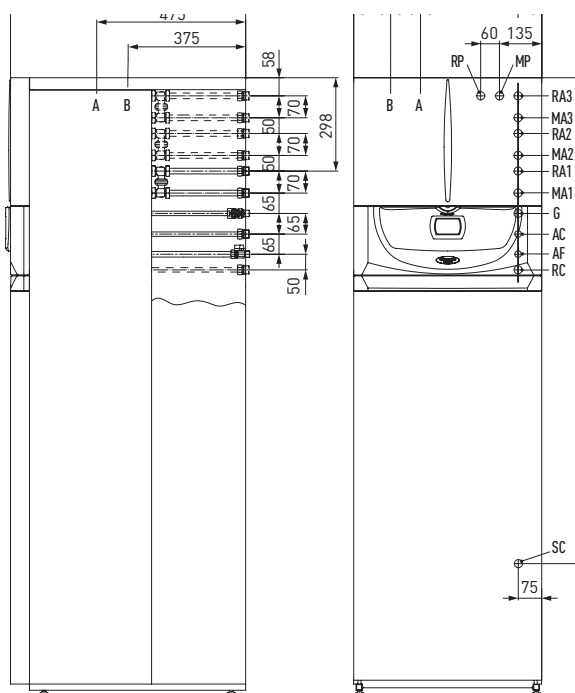
HERCULES SOLAR 26 ErP  

Dimensões (A x L x P) mm	Peso equipamento vazio kg
1970 x 600 x 750	193,8

Modelo	Código G.N. G.P.L	Potência útil kW		Capacidade do depósito	Eficiência à potência nominal		Produção A.Q.S. (Δt 30 °C)		Índice de proteção eléctrica
		Aq.C.	A.Q.S.		80-60 °C	40-30 °C	Primeiros 10 min	Serviço contínuo	
HERCULES SOLAR 26 2 ErP	3.025496 3.025496GPL	23,6	26,0	200 litros	96,9%	107,5%	*	12,4 l/min	IPX5D

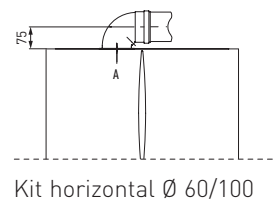
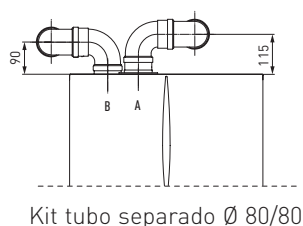
\*Isto depende da capacidade do sistema solar

## Dimensões



## Legenda

- RP Retorno coletor solar G ¾"
- MP Entrada coletor solar G ¾"
- RA3 Retorno aquecimento zona 3 alta temperatura G ¾" (opcional)
- MA3 Entrada aquecimento zona 3 alta temperatura G ¾" (opcional)
- RA2 Retorno aquecimento zona 2 alta temperatura G ¾" (opcional)
- MA2 Entrada aquecimento zona 2 alta temperatura G ¾" (opcional)
- RB2 Retorno aquecimento zona 2 baixa temperatura G 1" (opcional)
- MB2 Entrada aquecimento zona 2 baixa temperatura G 1" (opcional)
- RB1 Retorno aquecimento zona 1 baixa temperatura G 1" (opcional)
- MB1 Entrada aquecimento zona 1 baixa temperatura G 1" (opcional)
- RA1 Retorno aquecimento zona 1 alta temperatura G ¾"
- MA1 Entrada aquecimento zona 1 alta temperatura G ¾"
- G Fornecimento de gás G ½"
- AC Saída água quente sanitária G ¾"
- AF Entrada água quente sanitária G ¾"
- RC Recirculação G ½" (opcional)
- SC Descarga do condensado (diâmetro interno mínimo Ø 13 mm)



# HERCULES CONDENSING ErP

Caldeira de condensação, de chão, com depósito de acumulação aço inox com 120 litros

- Potência útil de 26 a 32 kW
- Grande visor digital de cristais líquidos
- Módulo de condensação em aço inox
- Alta eficiência e reduzidas emissões poluentes graças à tecnologia de condensação
- Depósito acumulação com 120 litros, em aço inox
- Preparado para ligação a sistema solar
- Preparado para sistemas por zona e para alta/baixa temperatura
- Bombas circuladoras modulantes de baixo consumo
- Versão ABT preparada de fábrica para sistemas mistos
- Óptimas prestações todo o ano graças aos opcionais de termo-regulação tais como o CAR<sup>V2</sup>, Super CAR, e sonda externa



DEPÓSITO INCORPORADO

HERCULES CONDENSING 26 3 ErP



HERCULES CONDENSING 32 3 ErP



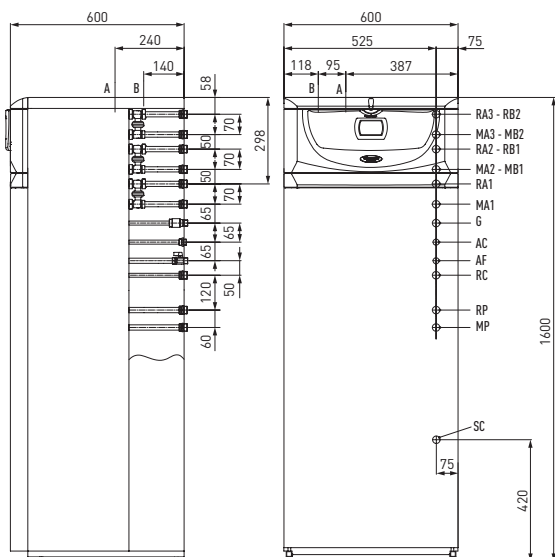
HERCULES CONDENSING ABT 32 3 ErP



Modelo	Dimensões (A x L x P) mm	Peso equipamento vazio kg
26	1600 x 600 x 600	126,6
32	1600 x 600 x 600	127,9
ABT 32	1600 x 600 x 600	130,1

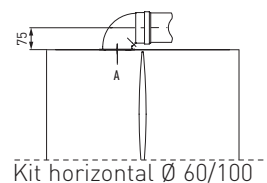
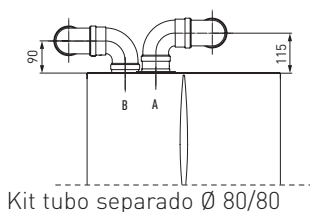
Modelo	Código G.N. G.P.L	Potência útil kW		Eficiência à potência nominal		Produção A.Q.S. (Δt 30 °C)		Índice de proteção elétrica
		Aq.C.	A.Q.S.	80-60 °C	40-30 °C	primeiros 10 min	Serviço contínuo	
HERCULES CONDENSING 26 3 ErP	3.025492 3.025492GPL	23,9	25,8	96,0%	106,5%	199 litros	12,3 l/min	IPX5D
HERCULES CONDENSING 32 3 ErP	3.025493 3.025493GPL	32,0	32,0	96,9%	107,3%	243 litros	15,3 l/min	IPX5D
HERCULES CONDENSING ABT 32 3 ErP	3.025494 3.025494GPL	32,0	32,0	96,9%	107,3%	243 litros	15,3 l/min	IPX5D

## Dimensões



## Legenda

RA3	Retorno coletor solar G ¾"
MA3	Entrada coletor solar G ¾"
RA2	Retorno aquecimento zona 3 alta temperatura G ¾" [opcional]
MA2	Entrada aquecimento zona 3 alta temperatura G ¾" [opcional]
RB2	Retorno aquecimento zona 2 alta temperatura G ¾" [opcional]
MB2	Entrada aquecimento zona 2 alta temperatura G ¾" [opcional]
RB1	Retorno aquecimento zona 2 baixa temperatura G 1" [opcional]
MB1	Entrada aquecimento zona 2 baixa temperatura G 1" [opcional]
RA1	Retorno aquecimento zona 1 baixa temperatura G 1" [opcional]
MA1	Entrada aquecimento zona 1 baixa temperatura G 1" [opcional]
G	Retorno aquecimento zona 1 alta temperatura G ¾"
AC	Entrada aquecimento zona 1 alta temperatura G ¾"
AF	Fornecimento de gás G ½"
RC	Saída água quente sanitária G ¾"
RP	Entrada água quente sanitária G ¾"
MP	Recirculação G ½" [opcional]
SC	Descarga do condensado (diâmetro interno mínimo Ø 13 mm)
A	Aspiração - saída
B	Aspiração ar





## CALDEIRAS TRADICIONAIS

### IDEAL PARA LIGAÇÃO A CHAMINÉ COLECTIVA RAMIFICADA EXISTENTE

As caldeiras convencionais ErP são a solução ideal para substituição de caldeiras de câmara aberta e tiragem natural instalados em chaminés colectivas ramificadas. Respeitando tanto o valor de eficiência térmica bem como o de eficiência energética de aquecimento ambiente sazonal.

### A GAMA

A gama de caldeiras convencionais Immergas oferece uma versão instantânea e uma versão com depósito integrado, para atender às necessidades aquando da solicitação simultânea para água quente sanitária.





# NIKE MYTHOS 24 ErP

Caldeira mural tradicional, água instantânea

- Modelo câmara aberta e exaustão natural com potência útil de 24 kW
- Dimensões compactas
- Visor digital
- Bomba de baixo consumo
- By-pass ajustável
- Modulação e ignição electrónicas
- Placa de controlo electrónica guiada por microprocessador
- Grupo de ligações como opcional
- Possível ligação a CAR<sup>V2</sup> e MINI CRD



ÁGUA INSTANTÂNEA

NIKE MYTHOS 24 4 ErP

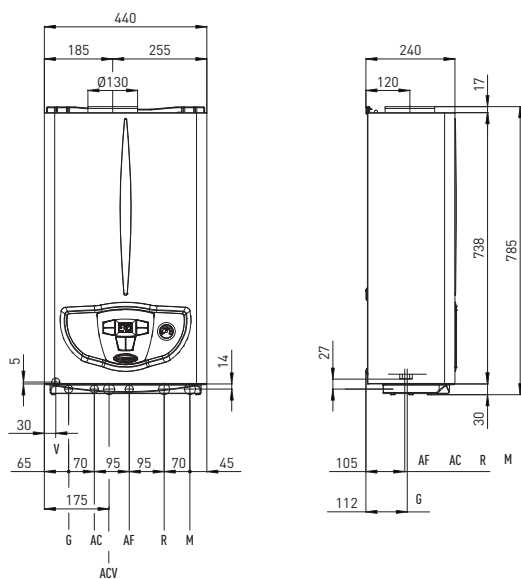


Dimensões  
(A x L x P) mm  
751 x 440 x 240

Peso equipamento vazio  
kg  
24,2

Modelo	Código G.N. G.P.L	Potência útil kW	Eficiência à potência nominal	Produção A.Q.S. ( $\Delta t$ 30 °C)	Índice de proteção eléctrica
NIKE MYTHOS 24 4 ErP	3.024934 3.024934GPL	23,6	91,1%	11,3 l/min	IPX4D

## Dimensões



## Legenda

V	Fornecimento eléctrico
G	Fornecimento de gás
R	Retorno do aquecimento
M	Entrada do aquecimento
RC	Recirculação do circuito sanitário (opcional)
AC	Saída de água quente sanitária
AF	Entrada de água fria sanitária



# AVIO 24 ErP

Caldeira mural tradicional com depósito de aço inox incluído com 45 litros

- Potência útil de 24 kW
- Modelo câmara aberta e exaustão natural
- Depósito de acumulação com 45 litros, em aço inox
- Dimensões compactas
- By-pass ajustável
- Placa de controlo electrónica guiada por microprocessador
- Modulação e ignição electrónica
- Óptimas prestações todo o ano graças aos opcionais de termo-regulação tais como o CAR<sup>V2</sup> e sonda externa



COM DEPÓSITO INCORPORADO

AVIO 24 ErP



Dimensões (A x L x P) mm

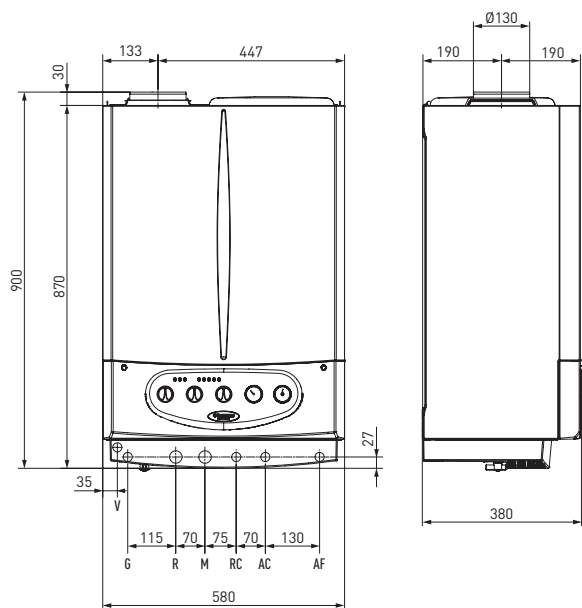
Peso equipamento vazio kg

900 x 580 x 380

50,0

Modelo	Código G.N. G.P.L	Potência útil kW	Capacidade do depósito	Eficiência à potência nominal	Produção A.Q.S. (Δt 30 °C)		Índice de proteção eléctrica
					Primeiros 10 min	Serviço contínuo	
AVIO 24 2 ErP	3.024935 3.024935GPL	23,7	45 litros	90,4%	135 litros	11,3 l/min	IPX4D

## Dimensões



## Legenda

V	Fornecimento eléctrico
G	Fornecimento de gás
R	Retorno do aquecimento
M	Entrada do aquecimento
RC	Recirculação do circuito sanitário (opcional)
AC	Saída de água quente sanitária
AF	Entrada de água fria sanitária





## FOCADOS NA ASSISTÊNCIA TÉCNICA

**Immergas** é a marca de referência no mercado Italiano justamente por fazer da excelência do serviço ao cliente a sua principal arma.

Também nós em Portugal, acreditamos nesta filosofia e estamos confiantes que o sucesso se baseia em grande medida na atenção às exigências dos clientes e na relação de confiança que se instaura entre os consumidores e a Immersat enquanto representante da marca no território nacional.

A rede de CAT autorizados, composta por técnicos e profissionais formados, informados, selecionados pela sua disponibilidade, empenho e capacidade organizativa, cobre a totalidade do território nacional.

Para dar força à colaboração entre a Immersat e os profissionais de assistência técnica, e para garantir com certeza as maiores vantagens aos clientes, todos os CAT assinam connosco o Decálogo do Serviço: é este o documento que define o conjunto de normas e termos das intervenções de manutenção, quais as operações a realizar gratuitamente e a lista de "mandamentos" que definem a qualidade de serviço da Immergas.

**Immersat** é o seu ponto de referência para: verificação inicial e análise de combustão, preenchimento e validação de garantias de produto, resposta a pedidos de intervenção de urgência, utilização exclusiva de peças originais Immergas, extensão de garantias, execução de reparações e manutenção em total segurança e de acordo com as melhores práticas da arte.

Para mais informações: 808 100 016 / [info@immersat.pt](mailto:info@immersat.pt)





Immergas TOOLBOX



IMMERSAT - Gestão de Serviços Técnicos, Lda  
R.Sen.Sousa Fernandes 126,  
4760-164 Vila Nova Famalicão

808 100 016  
252 313 198

geral @immersat.pt  
WWW.IMMERSAT.PT  
WWW.IMMERGAS.IMMERSAT.PT

