



JULIUS ECO 11 JULIUS ECO 14

Esquentadores instantâneos
Murais de câmara aberta

NOVO
NOVO
NOVO



Julius ECO 11



Julius ECO 14



IGNIÇÃO ELETRÓNICA COM PILHAS

Permite a instalação do JULIUS ECO mesmo em locais sem rede eléctrica

TEMPERATURA SOB CONTROLO, MÁXIMO CONFORTO

A excelente sensibilidade hidráulica garante a operação correta mesmo com baixo caudal e baixa pressão da água, além de garantir um bom conforto sem grandes e abruptas alterações da temperatura.

ECONOMIA GÁS

O grupo hidráulico modulante reduz o fluxo de gás para o queimador garantindo o consumo proporcional ao consumo doméstico de água quente exigida pelo utilizador. Além disso, através do seletor economizador de gás, é possível reduzir a potência do dispositivo quando as necessidades são mais contidas (por exemplo, durante a temporada de verão), com a conseqüente economia de gás.

DISPOSITIVO DE SEGURANÇA DA CHAMINÉ

Caso a chaminé não seja suficiente, o equipamento desliga por segurança.

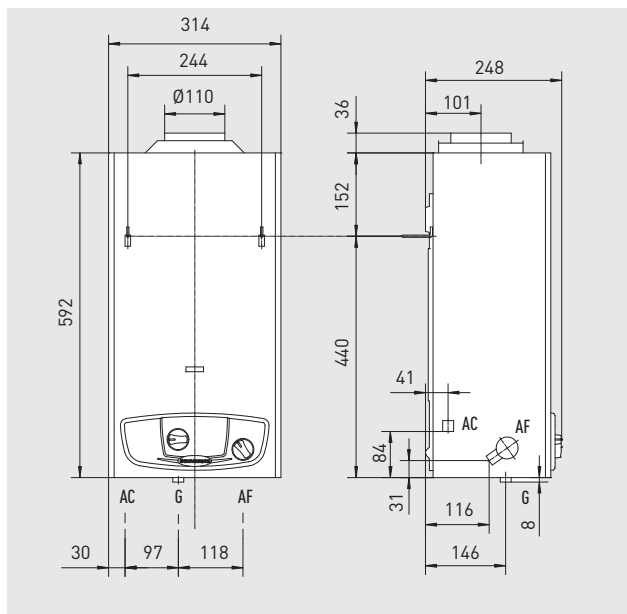
Características técnicas	Unidade de medida	JULIUS ECO 11	JULIUS ECO 14
Código	G.N	3.028682	3.028683
Código	G.P.L	3.028682GPL	3.028683GPL
Potência nominal máxima	kW (kcal/h)	21,7 [18.662]	27,2 [23.392]
Potência nominal mínima	kW (kcal/h)	9,8 [8.428]	10,8 [9.288]
Potência útil máxima	kW (kcal/h)	19,3 [16.591]	24,3 [20.936]
Potência útil mínima	kW (kcal/h)	8,7 [7.467]	9,7 [8.331]
Gama de fluxo A.Q.S.	l/min	interruptor de selecção min. de 2,5 to 5 ($\Delta t \sim 50^\circ C$) interruptor de selecção max. de 5 to 10,8	interruptor de selecção min. de 2,5 to 6,7 ($\Delta t \sim 50^\circ C$) interruptor de selecção max. de 6,7 to 13,6
Pressão mínima de serviço	bar	0,2	0,2
Pressão máxima de serviço	bar	10	10
Alimentação eléctrica	Bateria	1 Bateria x LR20 1.5 V Alcalina	1 Bateria x LR20 1.5 V Alcalina
Peso	kg	11,8	13,6

DIMENSÕES E LIGAÇÕES

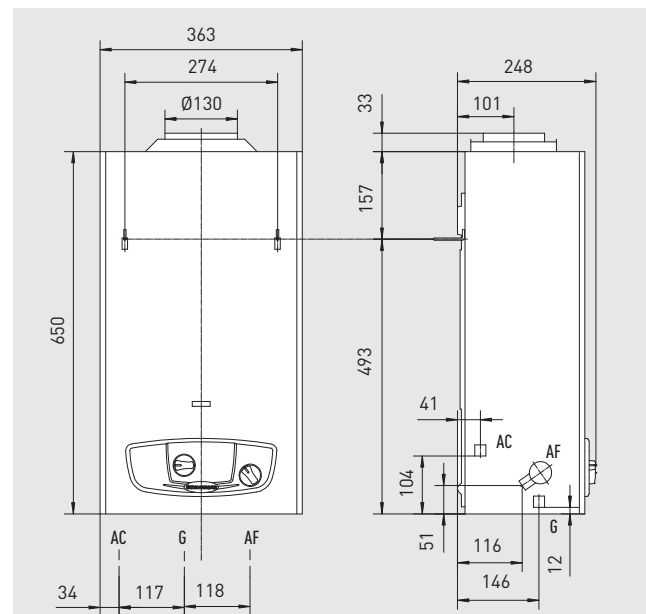
LIGAÇÕES HIDRÁULICAS

Gás	Água quente sanitária	
G	AC	AF
1/2"	1/2"	1/2"

JULIUS ECO 11



JULIUS ECO 14



Legenda

- G** Alimentação de Gás
- AC** Água quente - saída
- AF** Água fria - entrada

KITS OPCIONAIS	Código
Válvula de corte água e gás NOVO	3.027712
Kit ligações (para equipamentos de colocação mural)	3.015027

Recomendamos a manutenção periódica do equipamento.

IMMERSAT - Gestão de Serviços Técnicos, lda
 Rua do Outeiro nº148 - Arm.2.
 4770-452 Requião Vila Nova Famalicão
 www.immergas.immersat.pt 808 100 016
 geral@immersat.pt 252 313 198



App Immergas TOOLBOX

